

VIP-Verbindungsschloß VVS-13

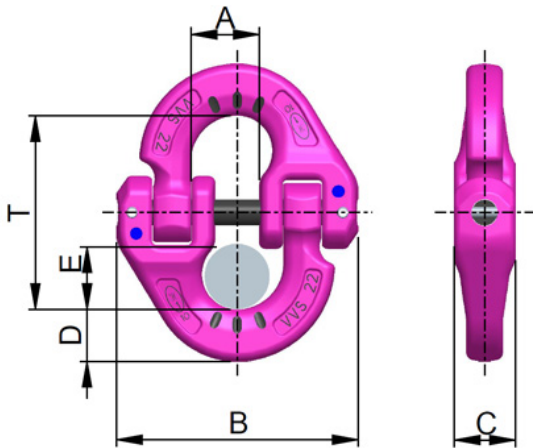
Artikel-Nr: 7901441



Das universell einsetzbare, zum Patent angemeldete VIP-Verbindungsschloß. Kein Verklanken der montierten Kette möglich. Der Verbindungsstift wird durch die bewährte Spannhülsen-Sicherung gehalten. Kein Wandern bzw. Beschädigen des Verbindungsstiftes. In die Schloßbügelhälften können Fremdanschlüsse z.B. Anschlagpunkte, Blechgreifer etc. sowie die Kette montiert werden.

VIP-Verbindungsschloß VVS-13

Artikel-Nr: 7901441



Gewicht	1.20 kg	2.65 lbs
Nenntragf. WLL	6700 kg	15000 lbs
T	93 mm	3-21/32"
A	34 mm	1-11/32"
B	111 mm	4-13/32"
C	28 mm	1-1/8"
D	23 mm	29/32"
E	33 mm	1-5/16"