

VIP-Verbindungsschloß VVS-16

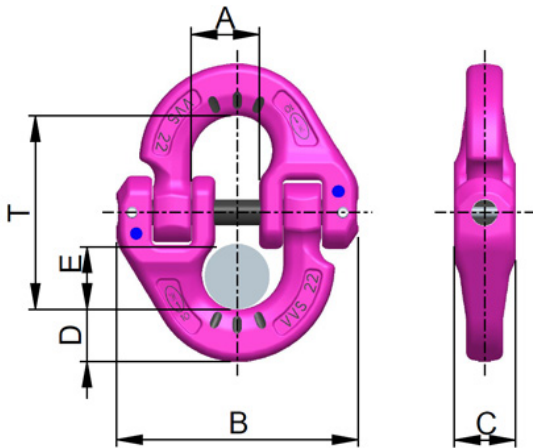
Artikel-Nr: 7901442



Das universell einsetzbare, zum Patent angemeldete VIP-Verbindungsschloß. Kein Verklanken der montierten Kette möglich. Der Verbindungsstift wird durch die bewährte Spannhülsen-Sicherung gehalten. Kein Wandern bzw. Beschädigen des Verbindungsstiftes. In die Schloßbügelhälften können Fremdanschlüsse z.B. Anschlagpunkte, Blechgreifer etc. sowie die Kette montiert werden.

VIP-Verbindungsschloß VVS-16

Artikel-Nr: 7901442



| | | |
|-----------------------|----------|-----------|
| Gewicht | 1.98 kg | 4.37 lbs |
| Nenntragf. WLL | 10000 kg | 22000 lbs |
| T | 108 mm | 4-1/4" |
| A | 39 mm | 1-9/16" |
| B | 130 mm | 5-1/8" |
| C | 33 mm | 1-5/16" |
| D | 27 mm | 1-1/16" |
| E | 37 mm | 1-7/16" |