

VIP-Verbindungsschloß VVS-20

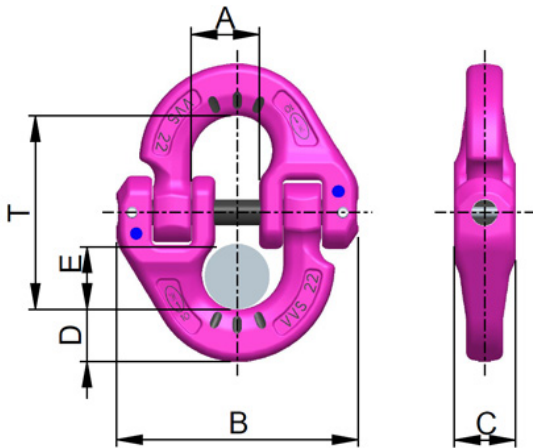
Artikel-Nr: 7901443



Das universell einsetzbare, zum Patent angemeldete VIP-Verbindungsschloß. Kein Verklanken der montierten Kette möglich. Der Verbindungsstift wird durch die bewährte Spannhülsen-Sicherung gehalten. Kein Wandern bzw. Beschädigen des Verbindungsstiftes. In die Schloßbügelhälften können Fremdanschlüsse z.B. Anschlagpunkte, Blechgreifer etc. sowie die Kette montiert werden.

VIP-Verbindungsschloß VVS-20

Artikel-Nr: 7901443



Gewicht	3.68 kg	8.11 lbs
Nenntragf. WLL	16000 kg	35300 lbs
T	124 mm	4-7/8"
A	42 mm	1-21/32"
B	154 mm	6-1/16"
C	41 mm	1-5/8"
D	34 mm	1-11/32"
E	42 mm	1-21/32"