

VIP-Verbindungsschloß VVS-28

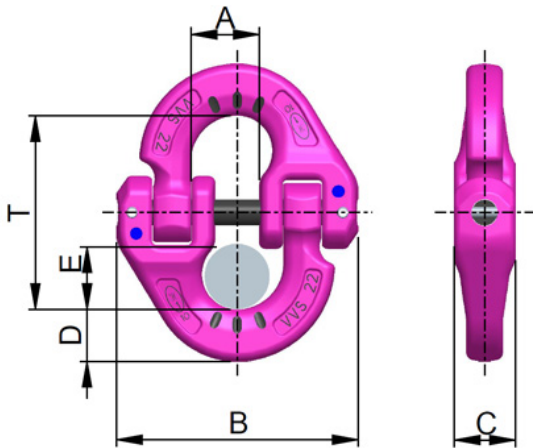
Artikel-Nr: 7901445



Das universell einsetzbare, zum Patent angemeldete VIP-Verbindungsschloß. Kein Verklanken der montierten Kette möglich. Der Verbindungsstift wird durch die bewährte Spannhülsen-Sicherung gehalten. Kein Wandern bzw. Beschädigen des Verbindungsstiftes. In die Schloßbügelhälften können Fremdanschlüsse z.B. Anschlagpunkte, Blechgreifer etc. sowie die Kette montiert werden.

VIP-Verbindungsschloß VVS-28

Artikel-Nr: 7901445



Gewicht	10.65 kg	23.48 lbs
Nenntragf. WLL	31500 kg	69300 lbs
T	189 mm	7-7/16"
A	69 mm	2-23/32"
B	228 mm	9"
C	58 mm	2-9/32"
D	47 mm	1-7/8"
E	67 mm	2-5/8"