

VIP-Verbindungsschloß VVS-6

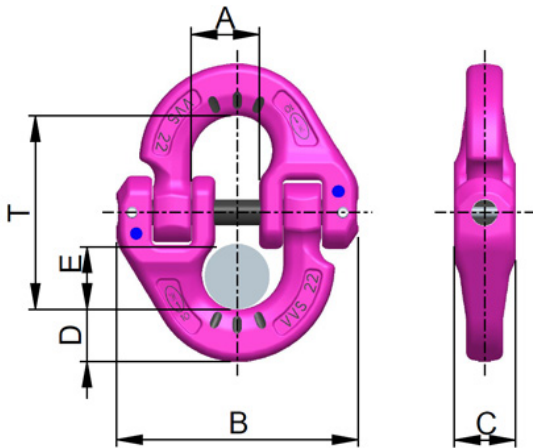
Artikel-Nr: 7901438



Das universell einsetzbare, zum Patent angemeldete VIP-Verbindungsschloß. Kein Verklanken der montierten Kette möglich. Der Verbindungsstift wird durch die bewährte Spannhülsen-Sicherung gehalten. Kein Wandern bzw. Beschädigen des Verbindungsstiftes. In die Schloßbügelhälften können Fremdanschlüsse z.B. Anschlagpunkte, Blechgreifer etc. sowie die Kette montiert werden.

VIP-Verbindungsschloß VVS-6

Artikel-Nr: 7901438



Gewicht	0.13 kg	0.29 lbs
Nenntragf. WLL	1500 kg	3300 lbs
T	45 mm	1-25/32"
A	18 mm	23/32"
B	56 mm	2-3/16"
C	13 mm	1/2"
D	11 mm	7/16"
E	17 mm	43/64"