

VIP-Verbindungsschloß VVS-8

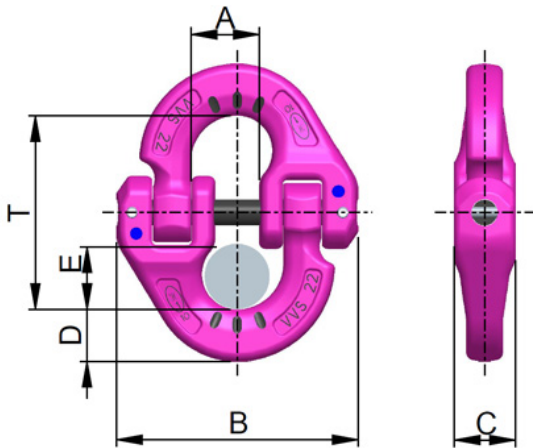
Artikel-Nr: 7901439



Das universell einsetzbare, zum Patent angemeldete VIP-Verbindungsschloß. Kein Verklanken der montierten Kette möglich. Der Verbindungsstift wird durch die bewährte Spannhülsen-Sicherung gehalten. Kein Wandern bzw. Beschädigen des Verbindungsstiftes. In die Schloßbügelhälften können Fremdanschlüsse z.B. Anschlagpunkte, Blechgreifer etc. sowie die Kette montiert werden.

VIP-Verbindungsschloß VVS-8

Artikel-Nr: 7901439



Gewicht	0.29 kg	0.64 lbs
Nenntragf. WLL	2500 kg	5500 lbs
T	61 mm	2-13/32"
A	24 mm	15/16"
B	72 mm	2-27/32"
C	17,5 mm	11/16"
D	14 mm	9/16"
E	23 mm	29/32"