

VIP-Gabelkopfschäkel VVG SCH 22 verwechslungsfrei

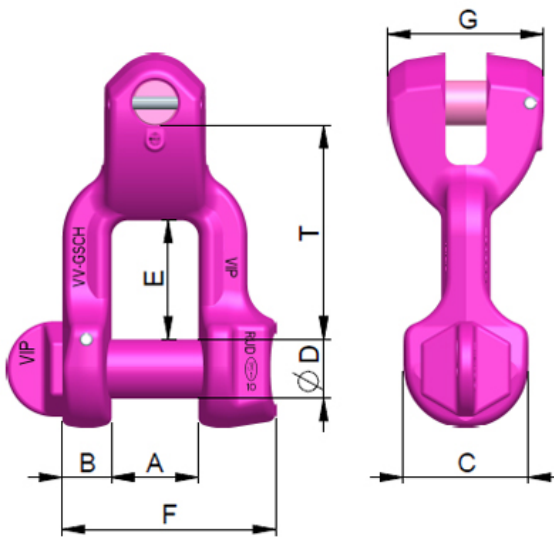
Artikel-Nr: 7102027



Hochfeste Ausführung mit integriertem Sicherungsgewinde im Schäkelbügel. Beidseitig glatte Bolzenauflage im Schäkel. Bolzen drehbar. Keine Biegespannung im Gewinde, sondern nur Sicherungsfunktion. Optimale Abstimmung - max. Maulweite bei kleinsten Schäkelbolzen. Durch verdrehten Gabelkopf - Kardangelenke, weitgehend Biegeunempfindlich. Langzeitsicherung durch Einschlagen der vormontierten Spannhülse. Sondergewinde, dadurch verwechslungsfrei gegenüber anderen Schäkelbolzen. Komplett mit Verbindungsbolzen und Spannhülsen vormontiert.

VIP-Gabelkopfschäkel VVG5CH 22 verwechslungsfrei

Artikel-Nr: 7102027



Gewicht	6.43 kg	14.18 lbs
Nenntragf. WLL	20000 kg	44000 lbs
T	132 mm	5-3/16"
A	53 mm	2-3/32"
B	30 mm	1-3/16"
C	76 mm	3"
D	36 mm	1-27/64"
E	72 mm	2-2/32"
F	130 mm	5-1/8"
G	95 mm	3-3/4"