

BARRIER-FLEECE



Gebrauchsanleitung

DE – ACHTUNG: Die Verwendung des INNOTECH-Produkts ist erst zulässig, nachdem die Gebrauchsanleitung in der jeweiligen Landessprache vollständig gelesen und verstanden wurde.

EN – ATTENTION: Use of the INNOTECH product is only permitted after the instruction manual has been read and fully understood in the respective language.

IT – ATTENZIONE: L'utilizzo del prodotto INNOTECH è permesso solo previa lettura e comprensione dell'intero manuale di istruzioni nella lingua del relativo paese di utilizzo.

FR – ATTENTION : L'utilisation du produit INNOTECH n'est autorisée qu'après avoir entièrement lu et compris la notice d'utilisation dans la langue du pays concerné.

NL – ATTENTIE: Dit INNOTECH-product mag pas gebruikt worden nadat u de gebruikershandleiding in de taal van het betreffende land gelezen en begrepen hebt.

ES – ATENCIÓN: Se autorizará el uso de los productos INNOTECH una vez que se hayan leído y entendido las instrucciones de uso en el idioma del país.

PT – ATENÇÃO: O uso do produto INNOTECH apenas é permitido depois de ter lido e compreendido na totalidade as instruções de uso na respetiva língua nacional.

DK – GIV AGT: Du må først bruge et produkt fra Innotech, efter du har læst og forstået brugsvejledningen i fuldt omfang i dit lands sprog.

SV – O B S : Denna INNOTECH-produkt får inte användas förrän bruksanvisningen på respektive lands språk har lästs igenom och förstås.

CZ – POZOR: Práce s výrobkem INNOTECH je povolena teprve po kompletním přečtení a porozumění návodu k použití v jazyku daného státu.

PL – UWAGA: Produkty firmy INNOTECH mogą być używane dopiero po dokładnym zapoznaniu się z całą instrukcją obsługi w ojczystym języku.

SL – POZOR: Uporaba izdelka INNOTECH je dovoljena šele po tem, ko ste navodila prebrali v celoti v ustreznem jeziku svoje dežele in jih tudi razumeli.

SK – POZOR: Produkt INNOTECH môžete používať až po prečítaní a porozumení celého návodu na použitie pre príslušnú krajinu.

HU – FIGYELEM: Az INNOTECH termékek használatá csak azt követően engedélyezett, hogy saját nyelvén elolvasta és megértette a teljes használati utasítást.

TR – DİKKAT: INNOTECH ürününün kullanımına ancak ilgili ülkenin dilinde sunulmuş olan kullanım kılavuzunun tamamen okunmasından ve anlaşılmasından sonra izin verilir.

ZH – 注意 : 只有在仔细阅读并完全理解了当地语言的使用说明后，才能使用 INNOTECH 公司的产品。

[2]	SYMBOLBESCHREIBUNG	3
[3]	SICHERHEITSHINWEISE	4
[4]	BESTANDTEILE/MATERIAL	6
[5]	PRODUKTEIGNUNG/ZULASSUNG	9
[6]	ÜBERPRÜFUNG	10
[7]	GEWÄHRLEISTUNG	11
[8]	ZEICHEN & MARKIERUNG	11
[9]	MONTAGEWERKZEUG	12
[10]	MONTAGE	13
[11]	SYSTEM-FLEECE	13
[12]	ENTSORGUNG	28
[13]	ABNAHMEPROTOKOLL	29
[14]	HINWEISE SICHERUNGSSYSTEM	31
[15]	PRÜFPROTOKOLL	32
[16]	ENTWICKLUNG & VERTRIEB	34



GEFAHR

Warn-/Gefahrenhinweis

Für eine UNMITTELBAR drohende Gefahr, die zu schweren Körperverletzungen oder zum Tod führt.



WARNUNG

Für eine MÖGLICHERWEISE gefährliche Situation, die zu schweren Körperverletzungen oder zum Tod führt.



VORSICHT

Für eine MÖGLICHERWEISE gefährliche Situation, die zu leichten Körperverletzungen und Sachschäden führen könnte.



Schutzhandschuhe tragen!



Schutzbrille tragen!

**Zusätzliche Information/Hinweis**

richtig



falsch



Die Herstellerangaben/jeweiligen Gebrauchsanleitungen einhalten.



Arbeitsfläche: Fläche auf der Personen stehen, laufen oder arbeiten.
Vertikale Maßangaben beziehen sich immer normal zu dieser Fläche.



Beschüttung



Absturzgefahr / Absturzkante



Die Herstellerangaben/jeweiligen Montageanleitungen einhalten.

Die folgenden Sicherheitshinweise und der neueste Stand der Technik müssen berücksichtigt werden.

3.1 ALLGEMEIN

- Das Sicherungssystem darf nur von geeigneten, fach-/sachkundigen und mit dem Sicherheitssystem vertrauten Personen nach neuestem Stand der Technik aufgebaut werden.
- Das Sicherungssystem darf nur von Personen montiert bzw. verwendet werden, die
 - auf „Persönliche Schutzausrüstung“ (PSA) geschult sind,
 - körperlich bzw. geistig gesund sind. (Gesundheitliche Einschränkungen wie Herz- und Kreislaufprobleme, Medikamenteneinnahme, Alkoholkonsum,... beeinträchtigen die Sicherheit des Benutzers.),
 - mit den vor Ort geltenden Sicherheitsregeln vertraut sind.
- Es muss ein Plan vorhanden sein, der Rettungsmaßnahmen bei allen möglichen Notfällen berücksichtigt.
- Vor Arbeitsbeginn müssen Maßnahmen getroffen werden, dass keine Gegenstände von der Arbeitsstelle nach unten fallen können. Der Bereich unter der Arbeitsstelle (Bürgersteig, etc.) ist freizuhalten.
- Das Sicherungssystem sollte so geplant, montiert und benutzt werden, dass bei fachgerechter Verwendung kein Sturz über die Absturzkante möglich ist. Siehe Planungsunterlagen unter www.innotech.at.
- Es dürfen keine Änderungen am Sicherungssystem vorgenommen werden.
- Die maximale Dachneigung des Montageuntergrunds darf 10° nicht überschreiten.
- Bei geneigten Dachflächen muss durch geeignete Schneefangvorrichtungen das Abrutschen von Schneebeleg (Eis, Schnee) verhindert werden.
- Während der Montage/Verwendung des Sicherungssystems sind die jeweiligen Unfallverhütungsvorschriften einzuhalten, sowie die Regeln und Normen für den Einsatz von persönlichen Schutzausrüstungen gegen Absturz.
- Diese Gebrauchsanleitung ist nach der Montage vom Bauherrn aufzubewahren und dem Anwender zur Verfügung zu stellen.
- Bei Überlassung des Sicherungssystems an externe Auftragnehmer ist das Verständnis dieser Gebrauchsanleitung schriftlich zu bestätigen.
- Wird die Ausrüstung in ein anderes Land verkauft, muss die Gebrauchsanleitung in der jeweiligen Landessprache zur Verfügung gestellt werden!
- Die landesüblichen Blitzschutzbestimmungen einhalten.

3.2 FÜR MONTEURE: ZUR SICHEREN MONTAGE

- Alle Edelstahlschrauben sind vor der Montage mit einem geeigneten Schmiermittel zu schmieren (beigepackt: Weicon AntiSeize ASW 10000 oder gleichwertig).
- Edelstahl darf nicht mit Schleifstaub oder Stahlwerkzeugen in Berührung kommen, dies kann zu Korrosionsbildung führen.
- Bei der Montage ist unbedingt entsprechend den vorherrschenden Bedingungen ein geeignetes Sicherungssystem zu wählen!
- Der Monteur muss sicherstellen, dass der Untergrund für die Befestigung geeignet ist.
- Während der Montage muss der Untergrund schnee- und eisfrei sein.
- Das Sicherungssystem muss aus mindestens 4 Geländerstehern bestehen.
- Die Abdichtung der Dacheindeckung hat fachgerecht nach den einschlägigen Richtlinien zu erfolgen.
- Die Beschüttung muss eine Dichte von $\geq 700 \text{ kg/m}^3$ aufweisen und muss $\geq 100 \text{ mm}$ hoch aufgetragen werden.
- Das Vlies muss ein Gewicht von $\geq 600 \text{ g/m}^2$ aufweisen, sowie eine Stärke von $\geq 3 \text{ mm}$ und eine Breite von $\geq 2000 \text{ mm}$.
- Das verwendete Vlies darf nicht sichtbar sein.



Sollten Unklarheiten während der Montage auftreten, ist unbedingt mit dem Hersteller Kontakt aufzunehmen.

3.3 FÜR ANWENDER: ZUR SICHEREN VERWENDUNG

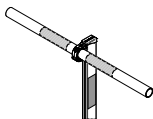
- Es ist auf eine ordnungsgemäße Benutzung der einzelnen Elemente inkl. der „Persönlichen Schutzausrüstung“ zu achten, da ansonsten die sichere Funktion des Sicherungssystems NICHT gewährleistet ist.
- Bei Windstärken die über das übliche Maß hinausgehen (max. Windzone 4) dürfen Sicherungssysteme nicht verwendet werden.

4.1 BESTANDTEILE

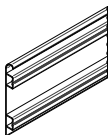
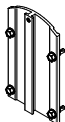
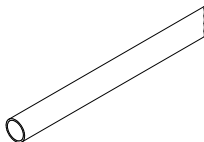
Gebrauchsanleitung



Z11: Typenschild



4.1 SYSTEM-KOMPONENTEN

F20: Aluminium
FußleisteF22: Aluminium, Edelstahl V2A
Fußleistenhalter zur Befestigung der Fußleiste
auf der VARIO Fußeinheit BARRIER-V12F23: Aluminium, Edelstahl V2A
Fußleistenverbinder setR11: Aluminium
Aluminiumrohr, gerade

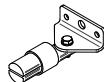
R21: Aluminium, Edelstahl V2A
Linearverbinder



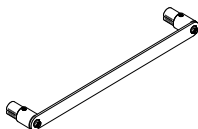
R31: Aluminium, Kunststoff, Edelstahl V2A
Eckverbinder



R41: Aluminium, Edelstahl V2A
Wandanschluss



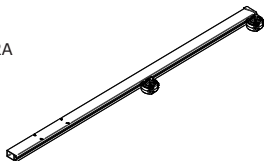
R51: Aluminium, Edelstahl V2A
Endabschluss



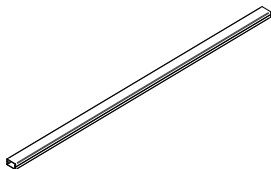
R70: Aluminium-Zink, Edelstahl V2A
Rohrhalter für Aluminiumrohr BARRIER-R11



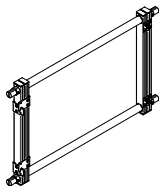
S20-1140: Aluminium, Aluminium-Zink, Edelstahl V2A
Geländersteher, System VARIO
Standardlänge: 1140 mm
Sonderlängen auf Anfrage!



S22-1500: Aluminium
S22-450/-1300 (für Eckausbildungen)
Ausleger
Standardlängen: 450 mm, 1300 mm, 1500 mm
Auslegerlänge für Fluchtweg auf Anfrage!
Sonderlängen auf Anfrage!



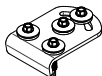
T30: Aluminium, Edelstahl V2A
Türset



V12: Aluminium, Edelstahl V2A, Kunststoff
VARIO-Fußeinheit



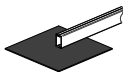
V92: Aluminium, Edelstahl V2A
VARIO-Eckverbinder



Z22: Aluminium-Zink
Abdeckkappe eines Standardstehers



Z33-250: Polyurethan
Unterlagsmatte 250 x 250 mm



INNOTECH „BARRIER“ wurde als **Seitenschutzsystem** (Geländer) zur kollektiven, permanenten Absturzsicherung auf nicht öffentlich zugänglichen Dachflächen entwickelt.



LEBENSGEFAHR durch Falschanwendung.

- INNOTECH „BARRIER“ NUR zur Personensicherung verwenden.
- NICHT auf das INNOTECH „BARRIER“ klettern!
- NIEMALS Leitern an das INNOTECH „BARRIER“ lehnen.
- INNOTECH „BARRIER“ NICHT als persönliche Anlehnhilfe zum Aufziehen oder Abseilen von Gerüsten, Bau- und Reinigungsmaterialien, etc. verwenden.

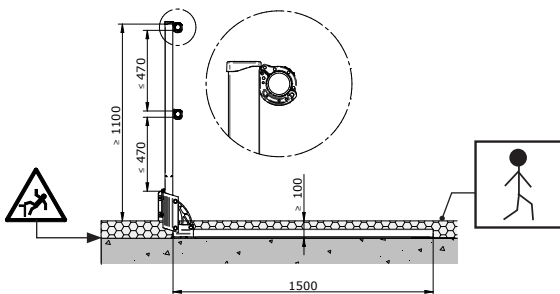


Die Herstellerangaben der verwendeten persönlichen Schutzausrüstung einhalten.

INNOTECH „BARRIER“ wurde nach den Anforderungen der Normen DIN EN ISO 14122-3:2016, DIN 14094-2:2017, DIN EN 13374:2019 Klasse A, geprüft und zertifiziert.

Bei der Baumusterprüfung eingeschaltete notifizierte Stelle:
DEKRA Testing and Certification GmbH, Dinnendahlstraße 9, D-44809 Bochum

5.1 AUFBAUVARIANTEN



Rohrhalter immer in Richtung der Arbeitsfläche!

6.1 VOR JEDEM GEBRAUCH ÜBERPRÜFEN

INNOTECH „BARRIER“ vor jedem Gebrauch durch Sichtkontrolle auf offensichtliche Mängel überprüfen.



LEBENSGEFAHR durch Beschädigungen am INNOTECH „BARRIER“.

- INNOTECH „BARRIER“ muss in einem einwandfreien Zustand sein.
- INNOTECH „BARRIER“ NICHT mehr verwenden, wenn
 - Beschädigungen oder Abnutzungen an Bestandteilen ersichtlich sind,
 - sonstige Mängel festgestellt wurden (lose Schraubverbindungen, Verformungen, Korrosion, Verschleiß, etc.),
 - eine Beanspruchung durch einen Sturz gegen bzw. in das Seitenschutzsystem erfolgt ist,
 - die Produktkennzeichnung unleserlich ist.

Die Einsatztauglichkeit des gesamten Sicherungssystems anhand von Abnahmeprotokoll und Prüfprotokoll überprüfen.



Bei Zweifel hinsichtlich der sicheren Funktion des Sicherungssystems dieses NICHT mehr verwenden und durch einen Fach-/Sachkundigen überprüfen lassen (schriftliche Dokumentation). Gegebenenfalls das Produkt ersetzen.

6.2 REGELMÄSSIG ÜBERPRÜFEN

INNOTECH „BARRIER“ ist wartungsfrei. Alle 2 Jahre ist das System von einer fach-/sachkundigen, mit dem Sicherungssystem vertrauten Person zu überprüfen. Die Sicherheit des Benutzers ist von der Wirksamkeit und Haltbarkeit der Ausrüstung abhängig.

Abhängig von der Gebrauchsintensität und Umgebung kommt es zu kürzeren Prüfintervallen (z.B. bei korrosiver Atmosphäre, etc.).

Die Überprüfung durch den Fach-/Sachkundigen im Prüfprotokoll der Gebrauchsanleitung dokumentieren und mit der Gebrauchsanleitung aufbewahren.



Die Prüfintervalle dem Prüfprotokoll entnehmen.

Die Gewährleistungszeit bei Fertigungsfehlern auf alle Bauteile (bei normalen Einsatzbedingungen) beträgt 2 Jahre ab Kaufdatum. Die Frist verkürzt sich durch den Einsatz in korrosiven Atmosphären.

Im Belastungsfall (Sturz, Schneedruck, etc.) erlischt der Gewährleistungsanspruch auf jene Bauteile die energieabsorbierend konzipiert wurden bzw. sich verformen.



Für die Systemmontage und für Bauteile, die von fach-/sachkundigen Montagebetrieben in deren Verantwortung geplant und installiert wurden, übernimmt bei unsachgemäßer Montage INNOTECH weder Verantwortung noch Gewährleistung.

- | | |
|---|---|
| A) Name oder Logo des Herstellers/Vertreibers: | INNOTECH |
| B) Typenbezeichnung: | BARRIER |
| C) Zeichen, dass die Gebrauchsanleitung zu beachten ist: | |
| D) Baujahr und Seriennummer des Herstellers: | JJJJ-...-... |
| E) Nummern der entsprechenden Normen: | DIN EN 13374:2019 Klasse A,
DIN EN ISO 14122-3:2016,
DIN 14094-2:2017 |
| F) Anlage Nr.: | Nummernvergabe bei mehreren Seitenschutzsystemen |
| G) Länge: | Länge des Seitenschutzsystems in Meter |
| H) Installationsdatum: | Installationsjahr: <input checked="" type="checkbox"/> |
| I) Name & Anschrift des Montagebetriebs: | Installiert durch: |

INNOTECH BARRIER

Anlage Nr.:

Länge: m

DIN EN 13374:2019 Klasse A
EN ISO 14122-3:2016
DIN 14094-2:2017

S.Nr.: JJJJ-...-...
www.innotech.at

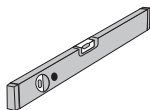
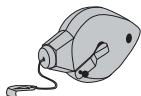
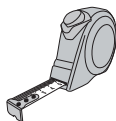
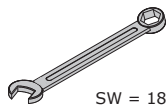
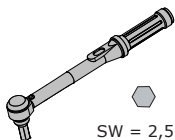
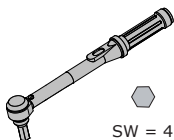
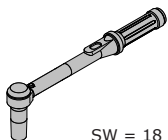
11-08-11-010-Aufkleber-DE-D

Installiert durch:

Installationsdatum: XXXX ■ XXXX ■ XXXX ■

[mm]

DE



Montagewerkzeuge, diverse Ersatzteile sowie Zubehör ist bei INNOTECH (www.innotech.at) erhältlich (siehe INNOTECH -Preisliste).

10 MONTAGE



LEBENSGEFAHR durch NICHT fachgerechte Montage.

- INNOTECH „BARRIER“ fachgerecht nach Gebrauchsanleitung montieren.
- Die angegebenen Anzugsdrehmomente einhalten!



VERLETZUNGEN durch scharfe Kanten an Bauteilen.

- Für die Montagearbeiten Schutzhandschuhe tragen.



AUGENVERLETZUNGEN durch Staub/Splitter/Flüssigkeit.

- Für die Montagearbeiten Augenschutz/Schutzbrille tragen.




Die Abstände, Winkel, etc. können je nach Gegebenheiten des Seitenschutzsystems abweichen!

11 SYSTEM-FLEECE

11.1 WICHTIGE INFORMATIONEN ZUM SYSTEM-FLEECE

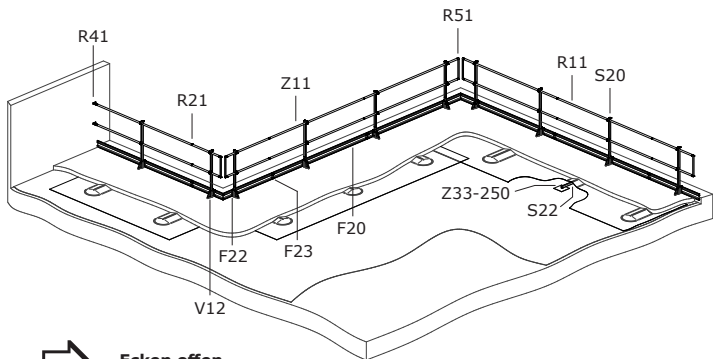
Beim SYSTEM-FLEECE muss eine Attika am Gebäude vorhanden sein.

Ist am Gebäude keine Attika vorhanden, sind bei der Montage der VARIO-Fußeinheit besondere Maßnahmen zu treffen (zusätzliche Befestigung, z.B. Aufflämmwinkel Z31 → ).

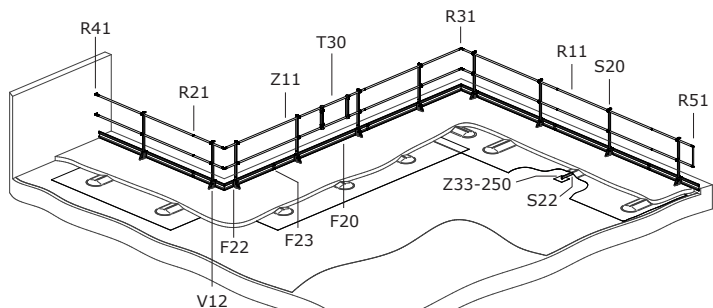


Sollten Unklarheiten während der Montage auftreten, ist unbedingt mit dem Hersteller Kontakt aufzunehmen.

11.2 ÜBERSICHT



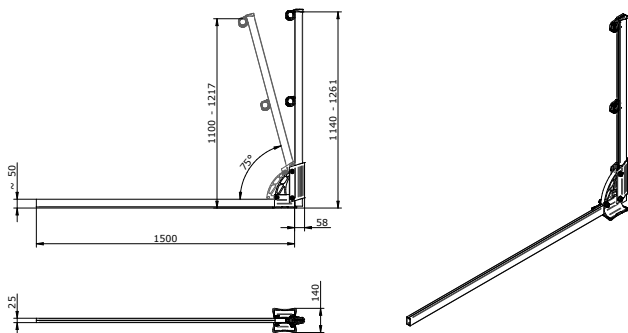
Ecken offen



Ecken geschlossen

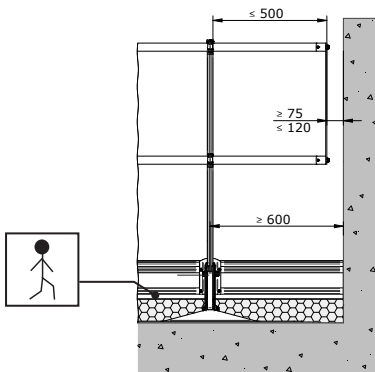
11.3 ABMESSUNGEN

[mm]



11.4 WICHTIGE ABSTÄNDE

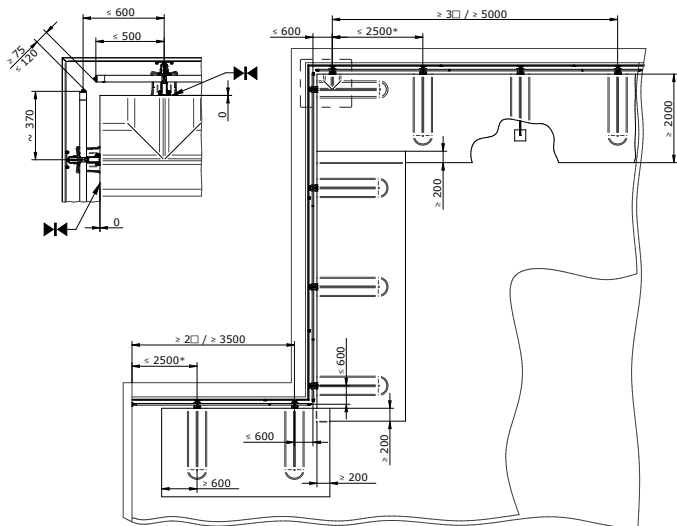
[mm]



[mm]



Ecken offen

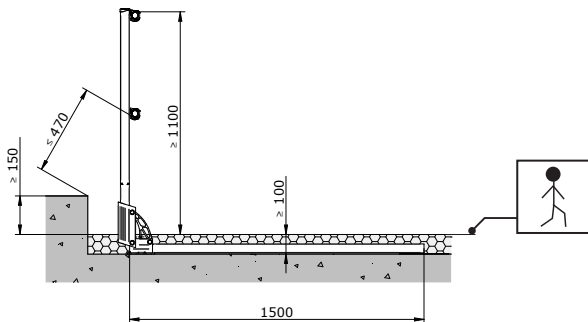


* ≤ 2500 mm | DIN EN 13374:2019

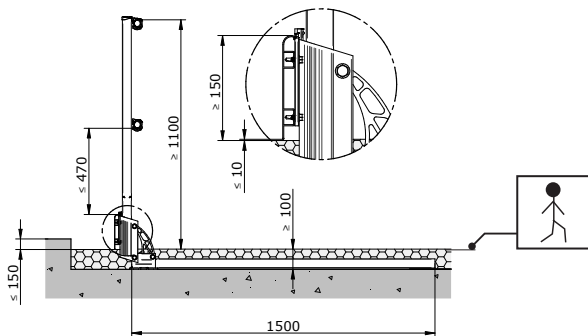
 ≤ 1800 mm | DIN EN ISO 14122-3:2016

[mm]

Ist die Attika ≥ 150 mm bzw. der Abstand von der Attikaoberkante bis zum Zwischenholm des Seitenschutzsystems ≤ 470 mm, ist keine Fußleiste erforderlich.



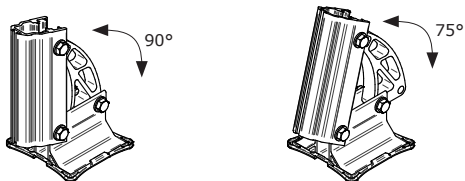
Ist der Abstand von der Attikaoberkante bis zur Beschüttung ≤ 150 mm, ist eine Fußleiste erforderlich!



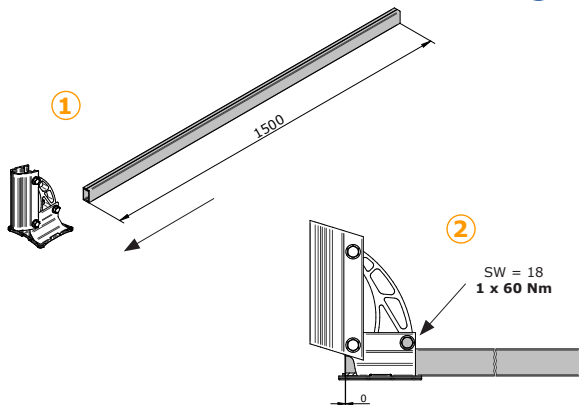
Die Abmessungen vertikal zum Boden beziehen sich immer auf die **Arbeitsfläche**.

1.

Die gewünschte Neigung einstellen (90° oder 75°).



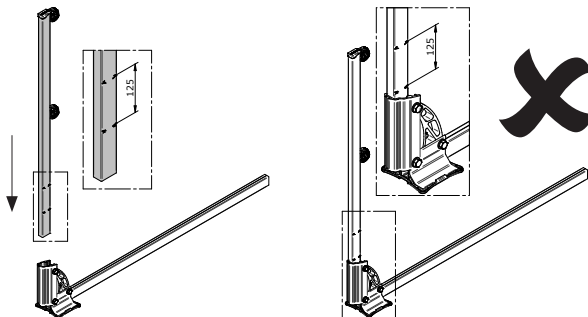
2.



3.

[mm]

Die gewünschte Höhe einstellen. (Verstellbereich = 125 mm)



Verstellbereich einhalten!

4.

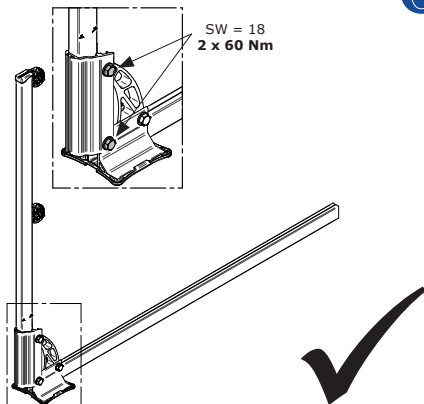
[mm]



SW = 18



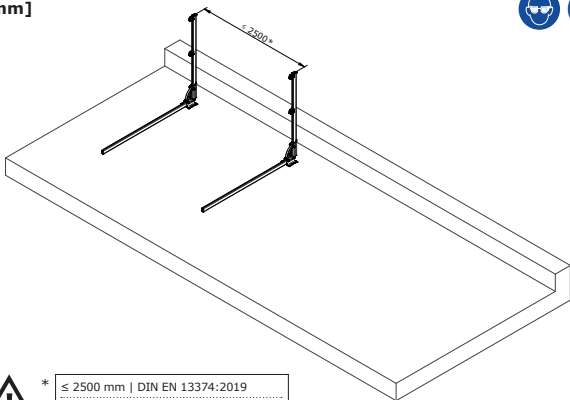
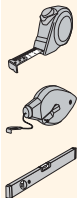
SW = 18



11 SYSTEM-FLEECE

5.

[mm]



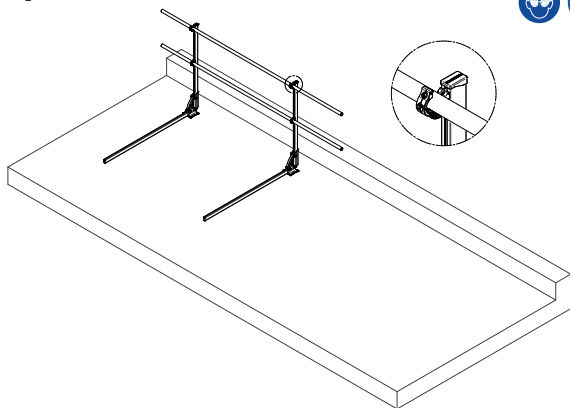
* ≤ 2500 mm | DIN EN 13374:2019
 ≤ 1800 mm | DIN EN ISO 14122-3:2016

6.

[mm]

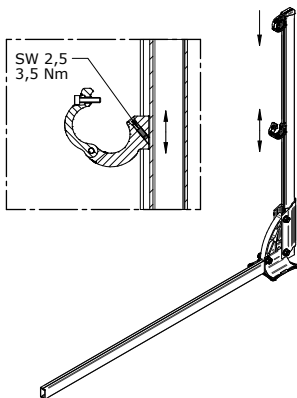


SW = 4



7.

[mm]

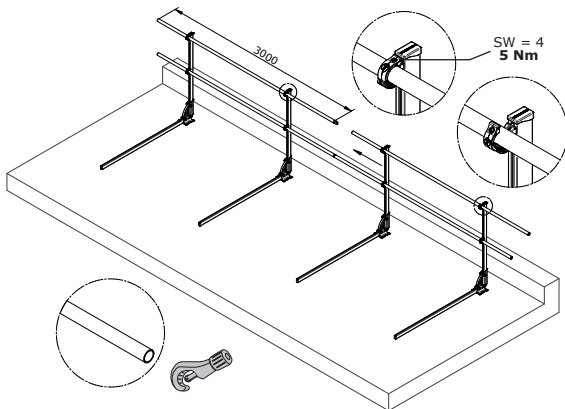


OPTIONAL: Höhenverstellung des Rohrhalters

8.

[mm]

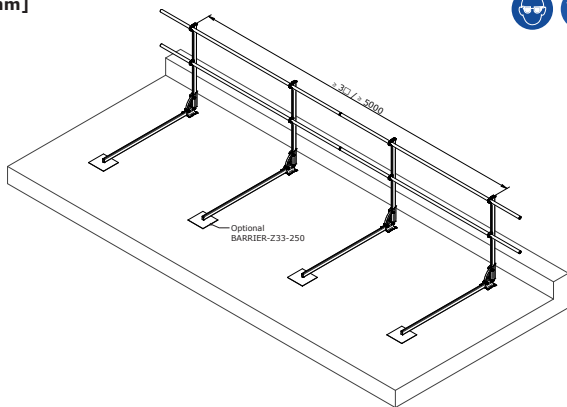
Das Aluminiumrohr R11 ablängen.



11 SYSTEM-FLEECE

9.

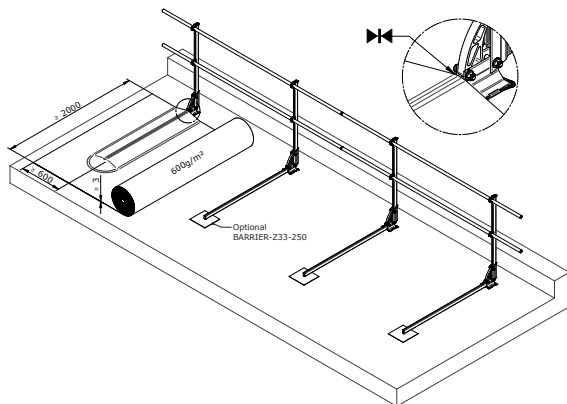
[mm]



10.

[mm]

Das Vlies über die Ausleger BARRIER-S22-1500 ausrollen.



11 SYSTEM-FLEECE

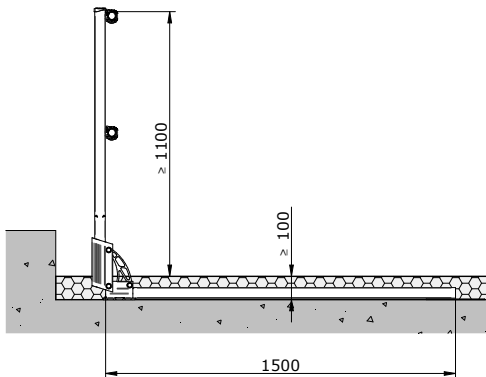
11.

[mm]

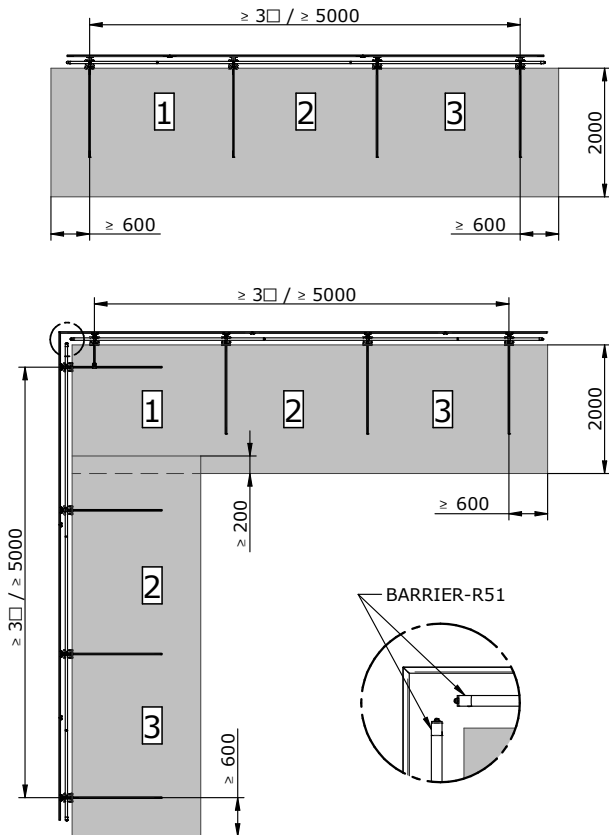


Beschüttung auftragen.

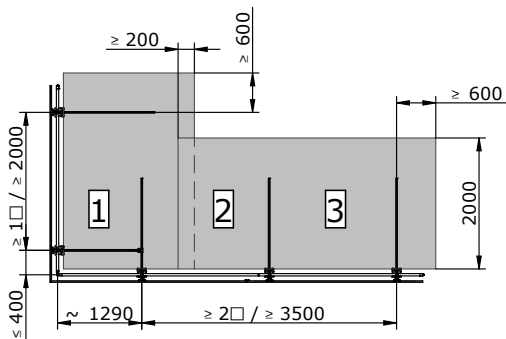
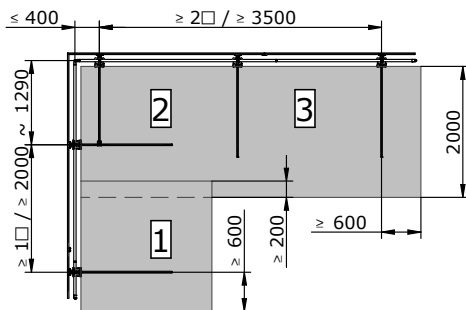
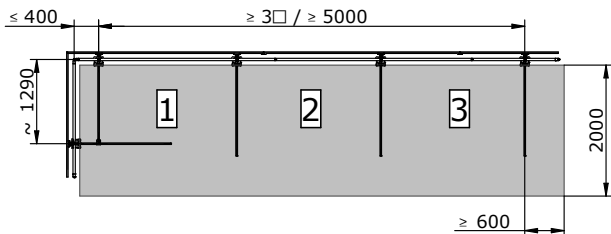
$\rho \geq 700 \text{ kg/m}^3$	$\geq 100 \text{ mm}$	$\geq 70 \text{ kg/m}^2$
--------------------------------	-----------------------	--------------------------



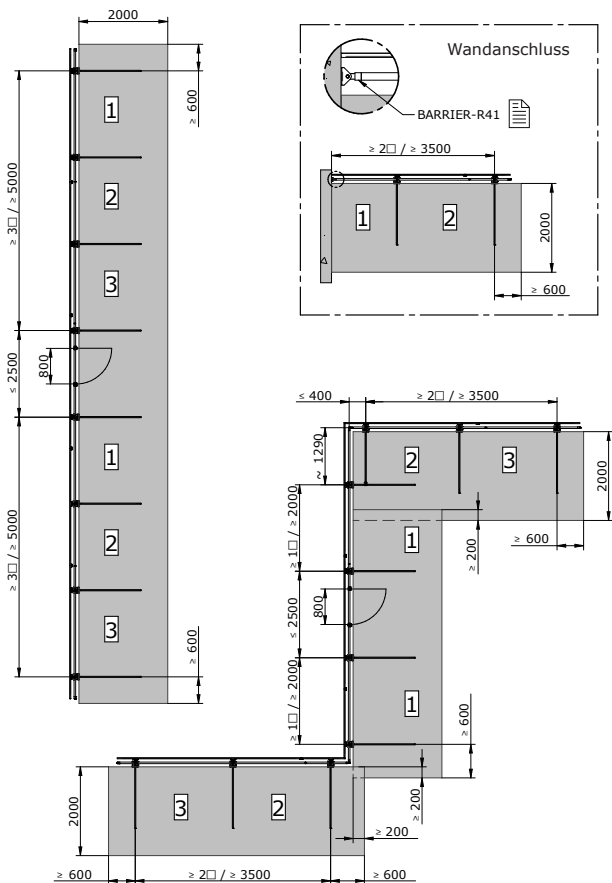
[mm]



[mm]



[mm]



12 ENTSORGUNG

- 1.** Die Demontage des Sicherungssystems erfolgt in umgekehrter Reihenfolge der Montageanleitung.



Durch ein alternatives Sicherungssystem sichern!

-
- 2.** Das Sicherungssystem NICHT in den Hausmüll werfen. Gemäß nationaler Bestimmungen die verbrauchten Teile sammeln und einer umweltgerechten Wiederverwertung zuführen.

ABNAHMEPROTOKOLL NR. _____ (TEIL 1/2)

S E I T E N S C H U T Z S Y S T E M

AUFTRAGSNUMMER:

PROJEKT:

AUFTRAGGEBER: Sachbearbeiter:

Firmenanschrift:

AUFTRAGNEHMER: Sachbearbeiter:

Firmenanschrift:

MONTAGE: Seitenschutzsystem**BEZEICHNUNG:** Seitenschutzsystem Nr. _____

Länge: _____ m

Sachbearbeiter:

Firmenanschrift:

ABNAHMEPROTOKOLL NR. _____ (TEIL 2/2)

S E I T E N S C H U T Z S Y S T E M

DOKUMENTATION DER BEFESTIGUNG/FOTO-DOKUMENTATION

MONTAGEUNTERGRUND: _____

(z.B. Massivbeton Betongüte: C20/25)

Datum:	Standort:	Dübelart: Befestigung/ Klebtyp	Setztiefe: [mm]	Bohrer Ø: [mm]	Anzugs- drehmoment:	Fotos: (Speicherort)
			mm	mm	Nm	
			mm	mm	Nm	
			mm	mm	Nm	

Der unterzeichnende Montagebetrieb versichert die ordnungsgemäße Verarbeitung (Randabstände, Überprüfung des Untergrunds, sachgemäße Reinigung der Bohrlöcher, Einhaltung von Aushärtezeiten, Verarbeitungstemperatur und Dübelherstellerrichtlinien, etc.). Der Auftraggeber nimmt die Leistungen des Auftragnehmers ab. Die Gebrauchsanleitungen, Dokumentationen der Befestigungen, Foto-Dokumentationen und Prüfblätter wurden dem Auftraggeber (Bauherren) übergeben und sind dem Anwender zur Verfügung zu stellen. Beim Zugang zum Sicherungssystem sind die Positionen des Seitenschutzsystems vom Bauherren durch Pläne (z.B. Skizze der Dachdraufsicht) zu dokumentieren.

Der sachkundige mit dem Sicherungssystem vertraute Monteur bestätigt, dass die Montagearbeiten fachgerecht, nach dem Stand der Technik und entsprechend der Gebrauchsanleitungen des Herstellers ausgeführt wurden. Die sicherheitstechnische Zuverlässigkeit wird durch den Montagebetrieb bestätigt.

Anmerkungen: _____

Ins vorhandene Blitzschutzsystem eingebunden?

 Ja Nein

Name: _____

Auftraggeber

Monteur Befestigungspunkte

Datum, Firmenstempel, Unterschrift_____
Datum, Firmenstempel, Unterschrift_____
Monteur Seitenschutzsystem_____
Datum, Firmenstempel, Unterschrift

**HINWEIS ZUM BESTEHENDEN
SICHERUNGSSYSTEM****Beim Systemzugang ist dieser Hinweis vom Bauherrn gut sichtbar anzubringen!**

Die Benutzung hat nach dem Stand der Technik und entsprechend der Gebrauchsanleitung zu erfolgen.

Aufbewahrungsort der Gebrauchsanleitungen, Prüfprotokolle, etc. ist:

- Übersichtsplan mit der Lage des Seitenschutzsystems:

Nicht durchbruchssichere Bereiche (z.B. Lichtkuppeln oder/und Lichtbänder) einzeichnen!

Beschädigte Geländerteile müssen sofort von einer mit der Montage des Seitenschutzsystems BARRIER vertrauten fach- /sachkundigen Person ersetzt werden.

PRÜFPROTOKOLL NR. _____ (Teil 1/2)

S E I T E N S C H U T Z S Y S T E M

AUFTRAGSNUMMER: _____

PROJEKT: _____

PRODUKT: Stück _____ Baujahr/Seriennummer: _____

(Typenbezeichnung EAP/Befestigungspunkt)

SYSTEMKONTROLLE DURCHGEFÜHRT AM: _____

SYSTEMKONTROLLE BIS SPÄTESTENS: _____

AUFTRAGGEBER: Sachbearbeiter: 

Firmenanschrift: _____

AUFTRAGNEHMER: Sachbearbeiter: 

Firmenanschrift: _____

PRÜFPUNKTE: <input checked="" type="checkbox"/> überprüft und in Ordnung!	FESTGESTELLTE MÄNGEL: (Mängelbeschreibung/Maßnahmen)
DOKUMENTATION:	
<input type="checkbox"/> Gebrauchsanleitungen	
<input type="checkbox"/> Abnahmeprotokolle / Dokumentation der Befestigung / Fotodokumentation	
<input type="checkbox"/> Kennzeichnung gut lesbar	
DACHHAUT/DACHEINDICHTUNG: (Im Zweifelsfall ist ein Dachdecker/Spengler hinzuzuziehen)	
<input type="checkbox"/> keine Korrosion	
<input type="checkbox"/> keine Beschädigung	
<input type="checkbox"/>	
SICHTBARE TEILE DER BEFESTIGUNGSPUNKTE:	
<input type="checkbox"/> keine Verformung	
<input type="checkbox"/> keine Korrosion	
Füße und Befestigung:	
<input type="checkbox"/> fester Sitz	
<input type="checkbox"/> keine Verformung	
<input type="checkbox"/> Anzugsdrehmoment der Schraubverbindungen	
Geländersteher:	
<input type="checkbox"/> fester Sitz	
<input type="checkbox"/> keine Verformung	
<input type="checkbox"/> Anzugsdrehmoment der Schraubverbindungen	

PRÜFPROTOKOLL NR. _____ (Teil 2/2)

S E I T E N S C H U T Z S Y S T E M

PRÜFPUNKTE: überprüft und in Ordnung!FESTGESTELLTE MÄNGEL:
(Mängelbeschreibung/Maßnahmen)

Abstände: (siehe entsprechende Gebrauchsanleitung)

 Abstand Geländersteher Abstand zur Arbeitsfläche

Aluminiumrohr:

 fester Sitz keine Verformung Anzugsdrehmoment der Schraubverbindungen

Verbinder:

 fester Sitz keine Verformung Anzugsdrehmoment der Schraubverbindungen

Fußleiste:

 fester Sitz keine Verformung Anzugsdrehmoment der Schraubverbindungen

Türelement:

 fester Sitz Schließfunktion keine Verformung Anzugsdrehmoment der Schraubverbindungen

Abnahmeergebnis: Das Sicherungssystem entspricht der Gebrauchsanleitung des Herstellers und dem Stand der Technik. Die sicherheitstechnische Zuverlässigkeit wird bestätigt.

Anmerkungen: _____

Name: _____

Auftraggeber

Überprüfung: Auftragnehmer (sachkundige,
mit dem Sicherungssystem vertraute Person)

Datum, Firmenstempel, Unterschrift

Datum, Firmenstempel, Unterschrift

INNOTECH Arbeitsschutz GmbH, Laizing 10, 4656 Kirchham/Österreich
www.innotech.at

