

BARRIER-STEIGLEITER



DE – ACHTUNG: Die Verwendung des INNOTECH-Produkts ist erst zulässig, nachdem die Gebrauchsanleitung in der jeweiligen Landessprache vollständig gelesen und verstanden wurde.

EN – ATTENTION: Use of the INNOTECH product is only permitted after the instruction manual has been read and fully understood in the respective language.

IT – ATTENZIONE: L'utilizzo del prodotto INNOTECH è permesso solo previa lettura e comprensione dell'intero manuale di istruzioni nella lingua del relativo paese di utilizzo.

FR – ATTENTION : L'utilisation du produit INNOTECH n'est autorisée qu'après avoir entièrement lu et compris la notice d'utilisation dans la langue du pays concerné.

NL – ATTENTIE: Dit INNOTECH-product mag pas gebruikt worden nadat u de gebruikershandleiding in de taal van het betreffende land gelezen en begrepen hebt.

ES – ATENCIÓN: Se autorizará el uso de los productos INNOTECH una vez que se hayan leído y entendido las instrucciones de uso en el idioma del país.

PT – ATENÇÃO: O uso do produto INNOTECH apenas é permitido depois de ter lido e compreendido na totalidade as instruções de uso na respetiva língua nacional.

DK – GIV AGT: Du må først bruge et produkt fra Innotech, efter du har læst og forstået brugsvejledningen i fuldt omfang i dit lands sprog.

SV – O B S : Denna INNOTECH-produkt får inte användas förrän bruksanvisningen på respektive lands språk har lästs igenom och förstås.

CZ – POZOR: Práce s výrobkem INNOTECH je povolena teprve po kompletním přečtení a porozumění návodu k použití v jazyku daného státu.

PL – UWAGA: Produkty firmy INNOTECH mogą być używane dopiero po dokładnym zapoznaniu się z całą instrukcją obsługi w ojczystym języku.

SL – POZOR: Uporaba izdelka INNOTECH je dovoljena šele po tem, ko ste navodila prebrali v celoti in ustreznem jeziku svoje dežele in jih tudi razumeli.

SK – POZOR: Produkt INNOTECH môžete používať až po prečítaní a porozumení celého návodu na použitie pre príslušnú krajinu.

HU – FIGYELEM: Az INNOTECH terméké használatá csak azt követően engedélyezett, hogy saját nyelven elolvasta és megértette a teljes használati utasítást.

TR – DİKKAT: INNOTECH ürününün kullanımına ancak ilgili ülkenin dilinde sunulmuş olan kullanım kılavuzunun tamamen okunmasından ve anlaşılmasından sonra izin verilir.

ZH – 注意: 只有在仔細閱讀並完全理解了當地語言的使用說明後，才能使用 INNOTECH 公司的產品。

Allgemeine Beschreibung zu BARRIER-VARIO



1



2



3

3



4

4



5

5



8

6



9

7



10

8



13



[mm]

1x



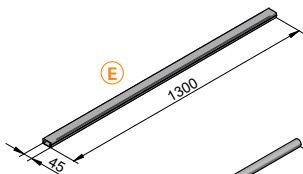
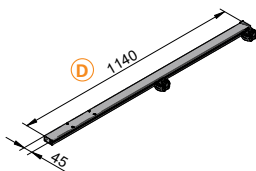
A



B



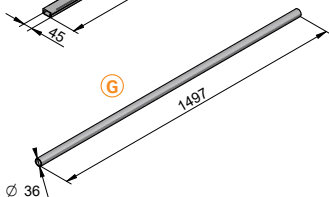
C



F



G



- A) 1x | BARRIER-V12
 B) 2x | BARRIER-R41-SO-100
 C) 1x | BARRIER-R91
 D) 1x | BARRIER-S20-1140

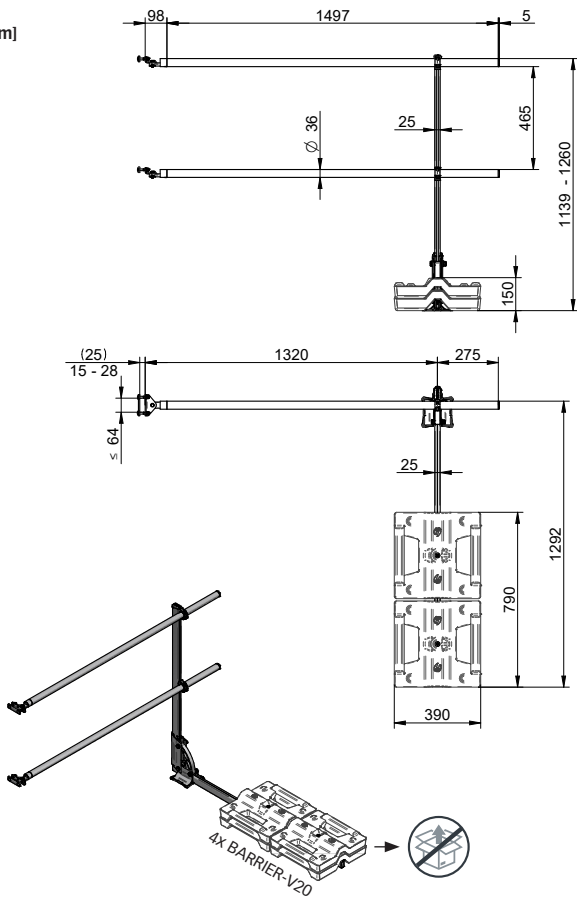
- E) 1x | BARRIER-S22-1300
 F) 2x | BBF-05.5-096-DS-A2
 G) 2x | BARRIER-R11

4x BARRIER-V20





[mm]

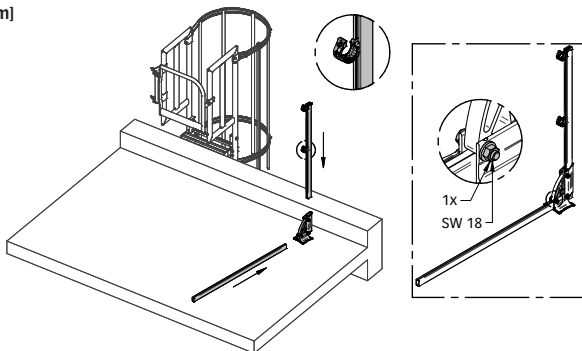


4



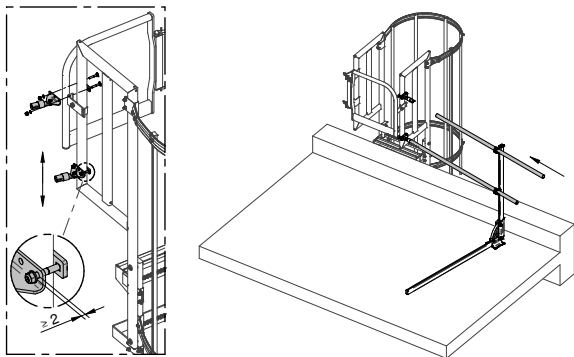
1.

[mm]



2.

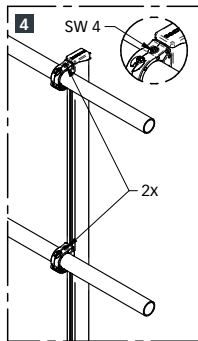
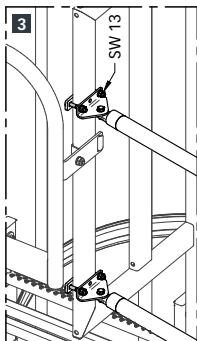
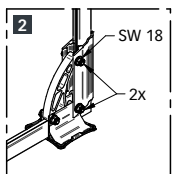
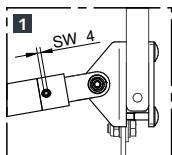
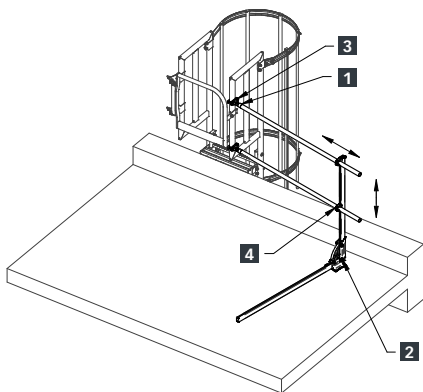
[mm]





3.

[mm]



4

+ 4x
BARRIER-V20

4.

[mm]



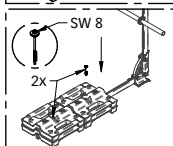
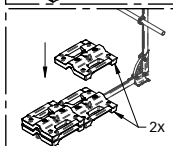
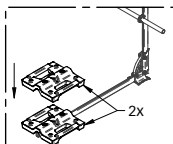
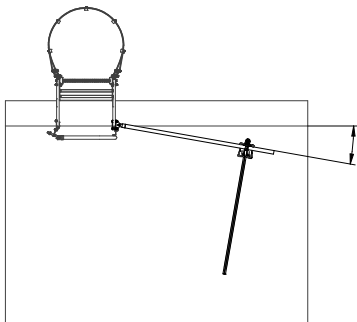
8



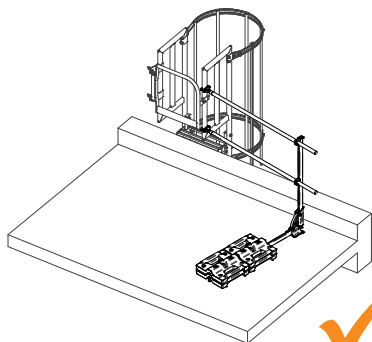
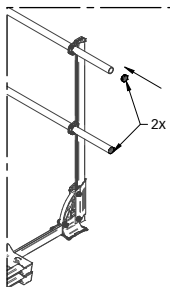
8



6

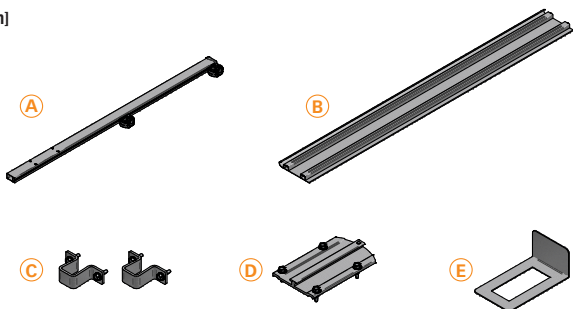


5.





[mm]



A) 1x | BARRIER-S20-1140

B) 1x | BARRIER-F20-SO

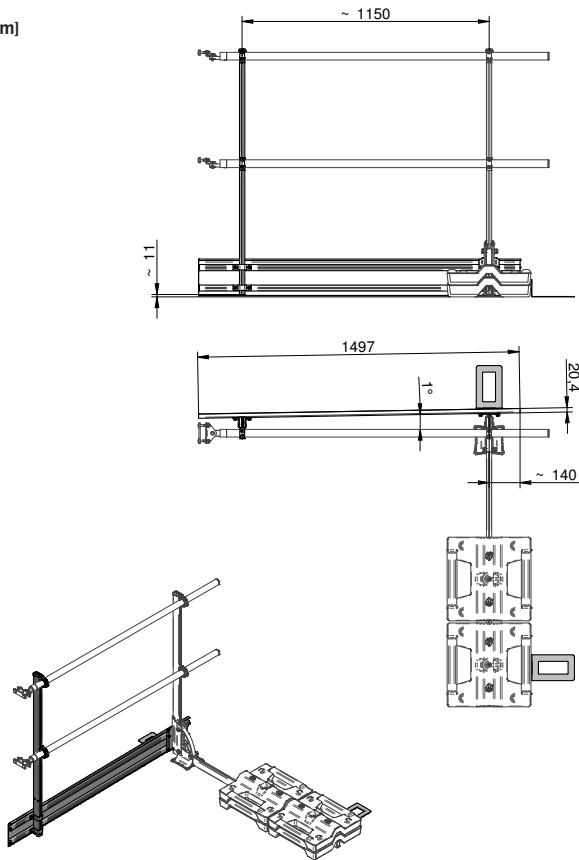
C) 1x | BARRIER-F21

D) 1x | BARRIER-F22

E) 2x | BARRIER-Z31



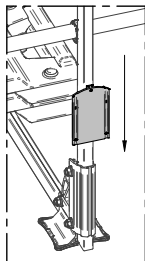
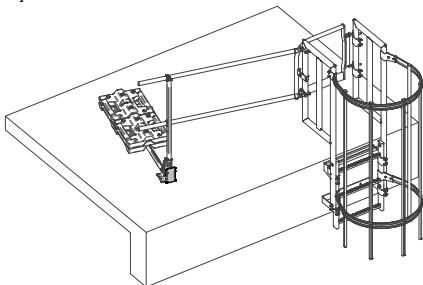
[mm]





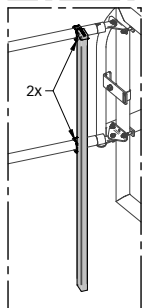
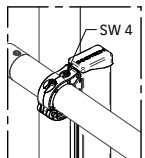
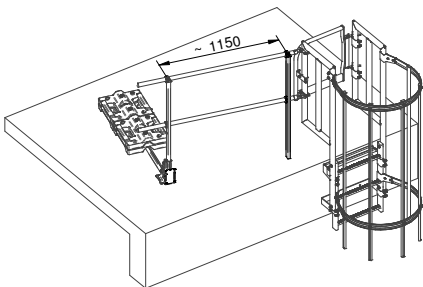
1.

[mm]



2.

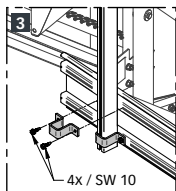
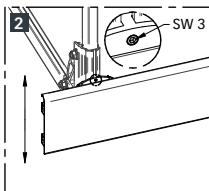
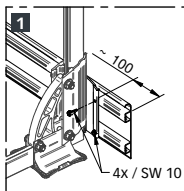
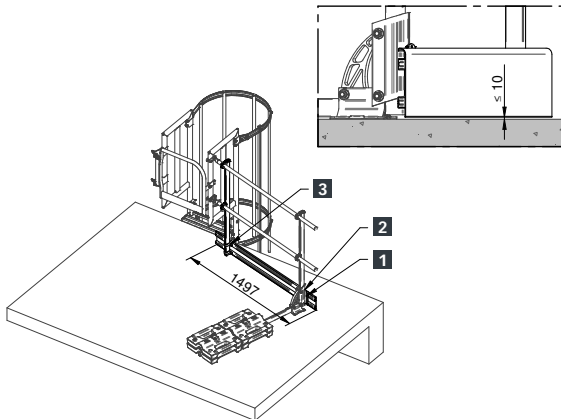
[mm]





3.

[mm]



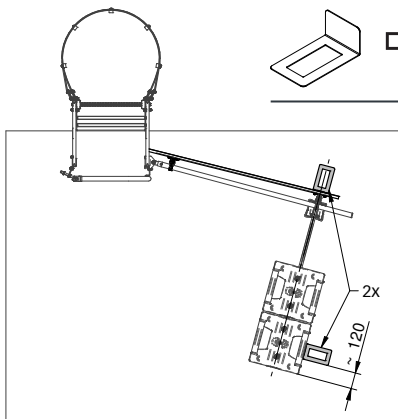


4.

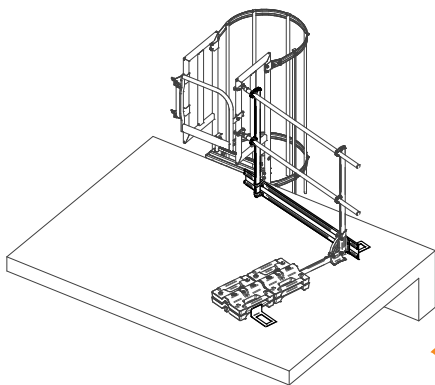
[mm]



BARRIER-Z31



5.



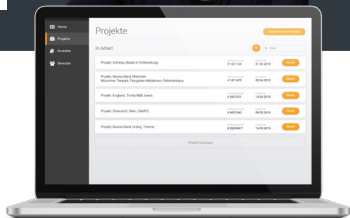
INNOTECH WEB-APP

INNO|doc

Simple. Clear. Document.



www.innotech.at/de/innodoc



INNOTECH Arbeitsschutz GmbH

Laizing 10, A-4656 Kirchham

T: +43 7619 22122-0

office@innotech.at | www.innotech.at

