



## Gebrauchsanleitung

**DE – ACHTUNG:** Die Verwendung des INNOTECH-Produkts ist erst zulässig, nachdem die Gebrauchsanleitung in der jeweiligen Landessprache vollständig gelesen und verstanden wurde.

**EN – ATTENTION:** Use of the INNOTECH product is only permitted after the instruction manual has been read and fully understood in the respective language.

**IT – ATTENZIONE:** L'utilizzo del prodotto INNOTECH è permesso solo previa lettura e comprensione dell'intero manuale di istruzioni nella lingua del relativo paese di utilizzo.

**FR – ATTENTION :** L'utilisation du produit INNOTECH n'est autorisée qu'après avoir entièrement lu et compris la notice d'utilisation dans la langue du pays concerné.

**NL – ATTENTIE:** Dit INNOTECH-product mag pas gebruikt worden nadat u de gebruikershandleiding in de taal van het betreffende land gelezen en begrepen hebt.

**ES – ATENCIÓN:** Se autorizará el uso de los productos INNOTECH una vez que se hayan leído y entendido las instrucciones de uso en el idioma del país.

**PT – ATENÇÃO:** O uso do produto INNOTECH apenas é permitido depois de ter lido e compreendido na totalidade as instruções de uso na respetiva língua nacional.

**DK – GIV AGT:** Du må først bruge et produkt fra Innotech, efter du har læst og forstået brugsvejledningen i fuldt omfang i dit lands sprog.

**SV – O B S :** Denna INNOTECH-produkt får inte användas förrän bruksanvisningen på respektive lands språk har lästs igenom och förstås.

**CZ – POZOR:** Práce s výrobkem INNOTECH je povolena teprve po kompletním přečtení a porozumění návodu k použití v jazyku daného státu.

**PL – UWAGA:** Produkty firmy INNOTECH mogą być używane dopiero po dokładnym zapoznaniu się z całą instrukcją obsługi w ojczystym języku.

**SL – POZOR:** Uporaba izdelka INNOTECH je dovoljena šele po tem, ko ste navodila prebrali v celoti v ustreznem jeziku svoje dežele in jih tudi razumeli.

**SK – POZOR:** Produkt INNOTECH môžete používať až po prečítaní a porozumení celého návodu na použitie pre príslušnú krajinu.

**HU – FIGYELEM:** Az INNOTECH termékek használata csak azt követően engedélyezett, hogy saját nyelvéen elolvasta és megértette a teljes használati utasítást.

**TR – DİKKAT:** INNOTECH ürününün kullanımına ancak ilgili ülkenin dilinde sunulmuş olan kullanım kılavuzunun tamamen okunmasından ve anlaşılmasından sonra izin verilir.

**ZH – 注意:** 只有在仔细阅读并完全理解了当地语言的使用说明后, 才能使用 INNOTECH 公司的产品。

[2]	SYMBOLBESCHREIBUNG	3
[3]	SICHERHEITSHINWEISE	4
[4]	BESTANDTEILE/MATERIAL	6
[5]	PRODUKTEIGNUNG/ZULASSUNG	6
[6]	ÜBERPRÜFUNG	7
[7]	GEWÄHRLEISTUNG	8
[8]	ZEICHEN & MARKIERUNGEN	8
[9]	ABMESSUNGEN	9
[10]	MONTAGEUNTERGRUND	10
[11]	MONTAGEWERKZEUG	12
[12]	MONTAGE	12
[13]	AUSSCHNITTMÖGLICHKEITEN	15
[14]	ANWENDUNGSBEISPIELE	16
[15]	MONTAGEEMPFEHLUNG	17
[16]	ENTSORGUNG	17
[17]	ABNAHMEPROTOKOLL	18
[18]	HINWEISE SICHERUNGSSYSTEM	20
[19]	PRÜFPROTOKOLL	21
[20]	ENTWICKLUNG & VERTRIEB	23

**Warn-/Gefahrenhinweis**

Für eine UNMITTELBAR drohende Gefahr, die zu schweren Körperverletzungen oder zum Tod führt.



Für eine MÖGLICHERWEISE gefährliche Situation, die zu schweren Körperverletzungen oder zum Tod führt.



Für eine MÖGLICHERWEISE gefährliche Situation, die zu leichten Körperverletzungen und Sachschäden führen könnte.



Schutzhandschuhe tragen!



Schutzbrille tragen!

**Zusätzliche Information/Hinweis**

**richtig**



**falsch**



Die Herstellerangaben/jeweiligen Gebrauchsanleitungen einhalten.

Die folgenden Sicherheitshinweise und der neueste Stand der Technik müssen berücksichtigt werden.

### 3.1 ALLGEMEIN

- Das Sicherungssystem darf nur von geeigneten, fach-/sachkundigen, mit dem Sicherungssystem vertrauten Personen nach neuestem Stand der Technik aufgebaut werden.
- Die Schutzausrüstung darf nur von Personen verwendet werden, die
  - auf „Persönliche Schutzausrüstung“ (PSA) geschult sind.
  - körperlich bzw. geistig gesund sind. Gesundheitliche Einschränkungen wie Herz- und Kreislaufprobleme, Medikamenteneinnahme, Alkoholkonsum,... beeinträchtigen die Sicherheit des Benutzers.
  - mit den vor Ort geltenden Sicherheitsregeln vertraut sind.
- Während der Montage/Verwendung des Sicherungssystems sind die jeweiligen Unfallverhütungsvorschriften (z.B. Arbeiten auf Dächern) einzuhalten.
- Die Möglichkeiten, Einschränkungen und Risiken beim Einsatz der Schutzausrüstung verstehen und akzeptieren.
- Es muss ein Plan vorhanden sein, der Rettungsmaßnahmen bei allen möglichen Notfällen berücksichtigt.
- Vor Arbeitsbeginn müssen Maßnahmen getroffen werden, dass keine Gegenstände von der Arbeitsstelle nach unten fallen können. Der Bereich unter der Arbeitsstelle (Bürgersteig, etc.) ist freizuhalten.
- Der Anschlagpunkt sollte so geplant, montiert und benutzt werden, dass bei fachgerechter Verwendung der Persönlichen Schutzausrüstung (PSA) kein Sturz über die Absturzkante möglich ist. (Siehe Planungsunterlagen unter [www.innotech.at](http://www.innotech.at)).
- Beim Zugang zum Dachsicherungssystem sind die Positionen der Durchsturzsicherung durch Pläne (z.B. Skizze der Dachdraufsicht) zu dokumentieren.
- Sollten nach der Abnahme der Sicherungsanlage Umbauarbeiten in unmittelbarer Nähe zum Sicherungssystem durchgeführt werden, so muss sichergestellt werden, dass diese Arbeiten keinen Einfluss auf die Sicherheit des verbauten Sicherungssystems haben! Im Zweifelsfall ist ein Statiker hinzuzuziehen bzw. mit dem Hersteller Kontakt aufzunehmen.
- Nach einer Sturzbelastung ist das gesamte Sicherungssystem dem weiteren Gebrauch zu entziehen und durch einen Fach-/Sachkundigen zu prüfen (Teilkomponenten, Befestigung am Untergrund etc.).
- Es dürfen keine Änderungen am Sicherungssystem vorgenommen werden.

- Bei Überlassung des Sicherungssystems an externe Auftragnehmer ist das Verständnis dieser Gebrauchsanleitung schriftlich zu bestätigen.
- Wird die Ausrüstung in ein anderes Land verkauft, muss die Gebrauchsanleitung in der jeweiligen Landessprache zur Verfügung gestellt werden!

### 3.2 FÜR MONTEURE: ZUR SICHEREN MONTAGE

- Alle Edelstahlschrauben sind vor der Montage mit einem geeigneten Schmiermittel zu schmieren (beigepackt: Weicon AntiSeize ASW 10000 oder gleichwertig).
- Edelstahl darf nicht mit Schleifstaub oder Stahlwerkzeugen in Berührung kommen, dies kann zu Korrosionsbildung führen.
- Die fachgerechte Befestigung des Sicherungssystems am Bauwerk muss durch Dübelprotokolle und Fotos der jeweiligen Einbausituation dokumentiert werden.
- Die Monteure müssen sicherstellen, dass der Untergrund für die Befestigung der Durchsturzicherung geeignet ist. Im Zweifelsfall ist ein Statiker hinzuzuziehen.
- Die Abdichtung der Dacheindeckung hat fachgerecht nach den einschlägigen Richtlinien zu erfolgen.



Sollten Unklarheiten während der Montage auftreten, ist unbedingt mit dem Hersteller Kontakt aufzunehmen.

### 3.3 FÜR ANWENDER: ZUR SICHEREN VERWENDUNG

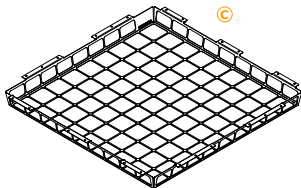
- Es ist auf eine ordnungsgemäße Benutzung der einzelnen Elemente inkl. der „Persönlichen Schutzausrüstung“ zu achten, da ansonsten die sichere Funktion des Sicherungssystems NICHT gewährleistet ist.
- Kinder und Schwangere sollten das Sicherungssystem NICHT verwenden.



A)



B)



C)

A) Gebrauchsanleitung

B) Typenschild/Aufkleber:

C) LIGHT: Stahl verzinkt

INNOTECH „LIGHT“ wurde als **Durchsturz-sicherung** zur Personensicherung für **1 Person** (2 Personen für Ersthilfeleistung) zur kollektiven, permanenten Absturz-sicherung entwickelt.



**LEBENSGEFAHR durch Falschanwendung.**

- INNOTECH „LIGHT“ NUR zur Personensicherung verwenden.
- NIEMALS Lasten am INNOTECH „LIGHT“ hängen, die NICHT ausdrücklich in dieser Gebrauchsanleitung freigegeben wurden.



**Die Herstellerangaben der verwendeten persönlichen Schutzausrüstung einhalten.**

INNOTECH „LIGHT“ wurde nach **GS-BAU-18 Ausgabe Februar 2015, 6.5.2.2 DIN EN 1873:2016 & 5.4.4.2 DIN EN 14963:2006** geprüft und zertifiziert.

Bei der Baumusterprüfung eingeschaltete notifizierte Stelle:  
DEKRA EXAM GmbH, Dinnendahlstraße 9, D-44809 Bochum

## 6.1 VOR JEDEM GEBRAUCH ÜBERPRÜFEN

INNOTECH „LIGHT“ vor jedem Gebrauch durch Sichtkontrolle auf offensichtliche Mängel überprüfen.



### **LEBENSGEFAHR durch Beschädigungen am INNOTECH „LIGHT“.**

- INNOTECH „LIGHT“ muss in einem einwandfreien Zustand sein.
- INNOTECH „LIGHT“ NICHT mehr verwenden, wenn
  - Beschädigungen oder Abnutzungen an Bestandteilen ersichtlich sind,
  - sonstige Mängel festgestellt wurden (lose Schraubverbindungen, Verformungen, Korrosion, Verschleiß),
  - eine Beanspruchung durch einen Absturz erfolgt ist (Ausnahme: Ersthilfeleistung),
  - die Produktkennzeichnung unleserlich ist.

Die Einsatztauglichkeit des gesamten Sicherungssystems anhand von Abnahmeprotokoll und Prüfprotokoll überprüfen.



**Bei Zweifel hinsichtlich der sicheren Funktion des Sicherungssystems dieses NICHT mehr verwenden und durch einen Fach-/Sachkundigen überprüfen lassen (schriftliche Dokumentation). Gegebenenfalls das Produkt ersetzen.**

## 6.2 JÄHRLICH ÜBERPRÜFEN

INNOTECH „LIGHT“ mindestens einmal jährlich von einer fach-/sachkundigen, mit dem Sicherungssystem vertrauten Person überprüfen lassen. Die Sicherheit des Benutzers ist von der Wirksamkeit und Haltbarkeit der Ausrüstung abhängig.

Abhängig von der Gebrauchsintensität und Umgebung kommt es zu kürzeren Prüfintervallen (z.B. bei korrosiver Atmosphäre, etc.).

Die Überprüfung durch den Fach-/Sachkundigen im Prüfprotokoll der Gebrauchsanleitung dokumentieren und mit der Gebrauchsanleitung aufbewahren.




**Die Prüfintervalle dem Prüfprotokoll entnehmen.**

Die Gewährleistungszeit bei Fertigungsfehlern auf alle Bauteile (bei normalen Einsatzbedingungen) beträgt 2 Jahre ab Kaufdatum. Die Frist verkürzt sich durch den Einsatz in korrosiven Atmosphären.

Im Belastungsfall (Sturz, Schneedruck, etc.) erlischt der Gewährleistungsanspruch auf jene Bauteile die energieabsorbierend konzipiert wurden bzw. sich verformen.



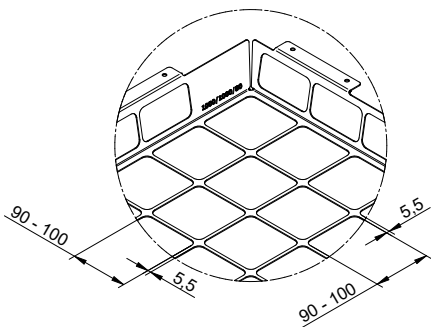
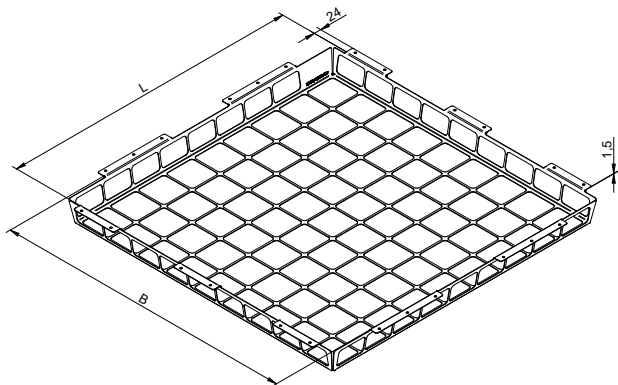
**Für die Systemmontage und für Bauteile, die von fach-/sachkundigen Montagebetrieben in deren Verantwortung geplant und installiert wurden, übernimmt bei unsachgemäßer Montage INNOTECH weder Verantwortung noch Gewährleistung.**

- |  |   |
|--|---|
| A) Name oder Logo des Herstellers/Vertreibers:           | INNOTECH  |
| B) Typenbezeichnung:                                     | LIGHT   |
| C) Zeichen, dass die Gebrauchsanleitung zu beachten ist: |  |
| D) Name & Anschrift der Montagefirma:                    | Installiert durch:  |
| E) Installationsdatum:                                   | Installationsjahr: <input checked="" type="checkbox"/>                            |
| F) Nummer der entsprechenden Norm:                       | GS-BAU-18   |





[mm]





GEFAHR

### LEBENSGEFAHR durch Montage auf ungeeignetem Montageuntergrund.

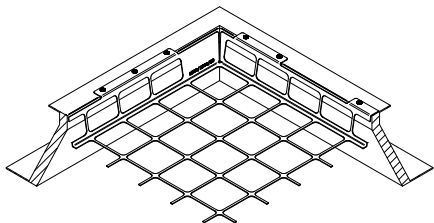
- Auf eine statisch tragfähige Unterkonstruktion achten. Im Zweifelsfall den Montageuntergrund von einem Statiker bzw. vom Hersteller prüfen lassen.

#### 10.1 KUNSTSTOFFKLANZ



#### Linsenkopfschrauben

LKS-04.8-025-7504-VZ

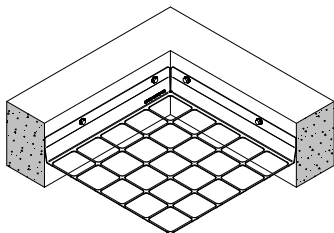
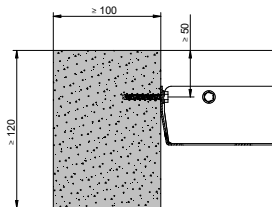


#### 10.2 BETON



#### Betonschrauben

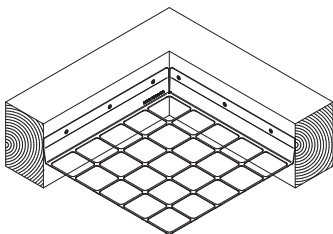
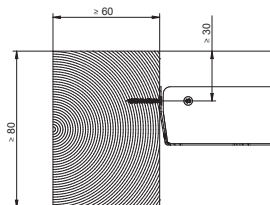
BEF-103 (VE: 4 Stück)



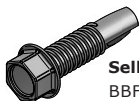
## 10.3 HOLZ

**Holzbauschrauben**

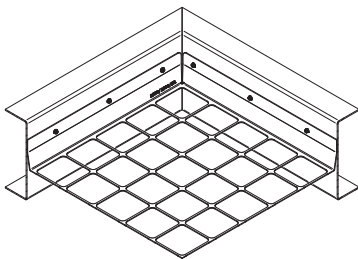
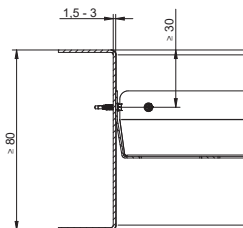
HBS-06-050-T30-DNS-VZ



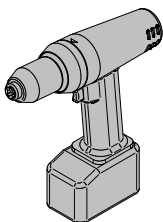
## 10.4 STAHL

**Selbstbohrschrauben**

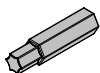
BBF-06.3-25-0-VZ



[mm]

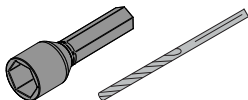


Kunststoffkranz



TX = 25

Beton



SW = 13

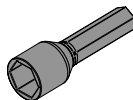
Ø = 8

Holz



TX = 30

Stahl



SW = 8



GEFAHR

**LEBENSGEFAHR durch NICHT fachgerechte Montage.**

- INNOTECH-Sicherungssysteme fachgerecht nach Gebrauchsanleitung montieren.



VORSICHT

**VERLETZUNGEN durch scharfe Kanten an Bauteilen.**

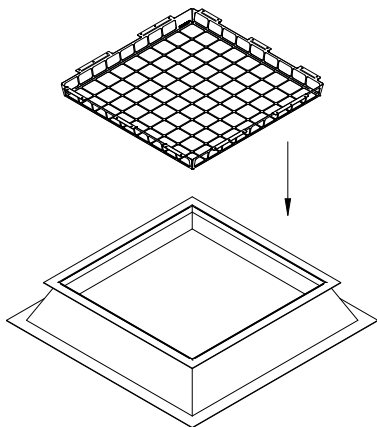
- Für die Montagearbeiten Schutzhandschuhe tragen.



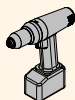
# 12 MONTAGE

## 12.1 MONTAGE "LIGHT"

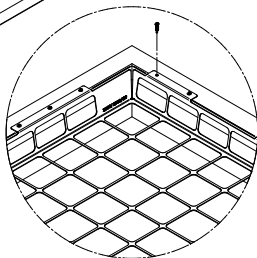
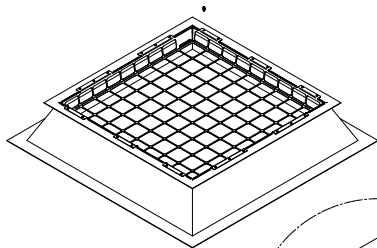
1.



2.



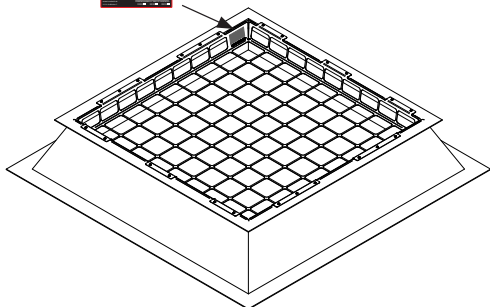
TX = 25



# 12 MONTAGE

## 12.2 AUFKLEBEN DES TYPENSCHILDES

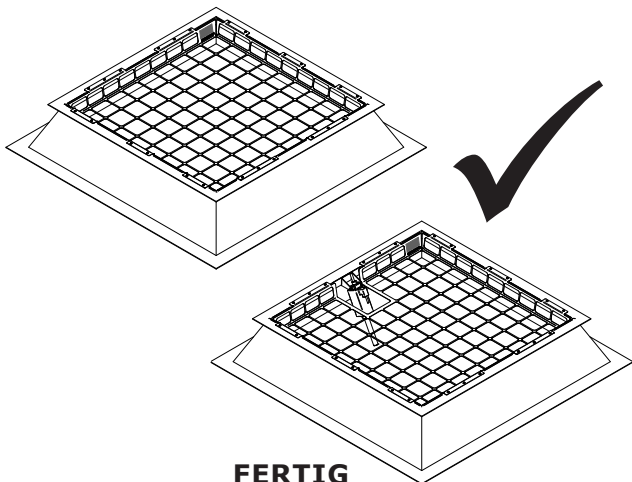
1.



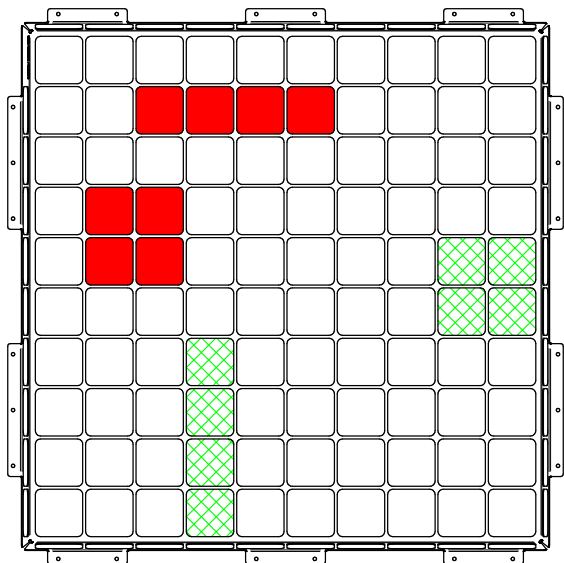
Typenschild aufkleben!

## 12.3 FERTIG

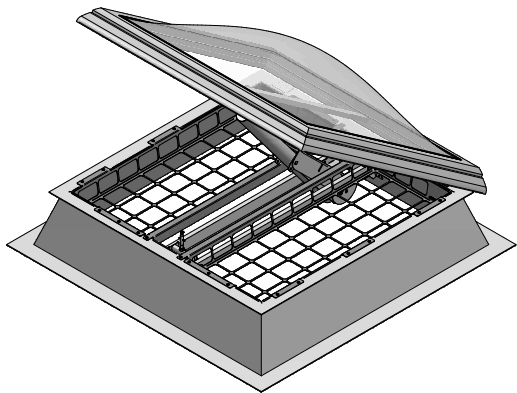
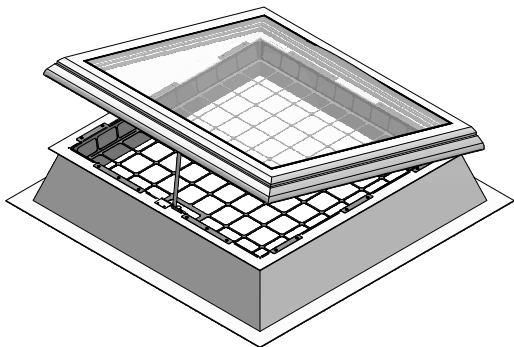
1.



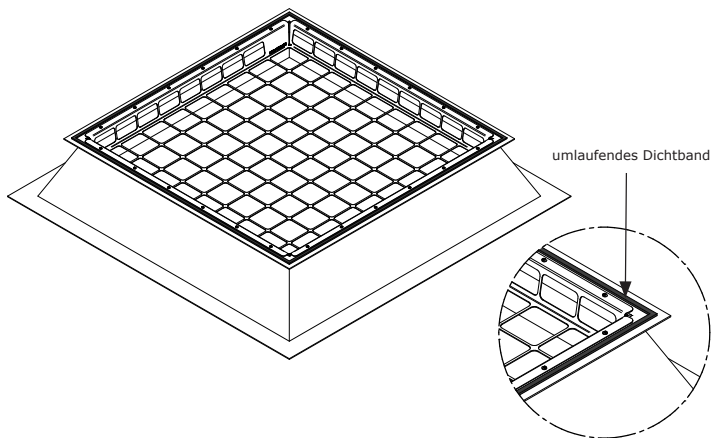
**FERTIG**



Nur freigegebene Felder ausschneiden!







Für die Montage von **geschlossenen Lichtkuppelsystemen** wird die Verwendung von **Dichtband LS-10/3-6** (einseitig klebend) empfohlen.

Für die Montage von **öffnbaren Lichtkuppelsystemen** wird die Verwendung von **Dichtband ZK 120 APTK** empfohlen.  
(einseitig klebend, 14 x 5mm)



**Dichtband soll umlaufend am Lichtkuppelkranz angebracht werden – siehe Abbildung.**

Das Sicherungssystem NICHT in den Hausmüll werfen.  
Gemäß nationaler Bestimmungen die verbrauchten Teile sammeln und einer umweltgerechten Wiederverwertung zuführen.

## ABNAHMEPROTOKOLL NR. \_\_\_\_\_ (TEIL 1/2)

L I G H T

AUFTRAGSNUMMER:

PROJEKT:

AUFTRAGGEBER: Sachbearbeiter:

Firmenanschrift:

AUFTRAGNEHMER: Sachbearbeiter:

Firmenanschrift:

## DOKUMENTATION DER BEFESTIGUNG / FOTO-DOKUMENTATION

STANDORT: \_\_\_\_\_ DATUM: \_\_\_\_\_

PRODUKT:  Stück \_\_\_\_\_ ABMESSUNGEN: \_\_\_\_\_

(Typenbezeichnung LIGHT / LIGHT-FLEX etc.)

[mm]

MONTAGEUNTERGRUND: \_\_\_\_\_

z.B.: Aufsatzkranz: Material (z.B.: Polyester), Hersteller; Massivbeton Betongüte: (z.B.: C20/25); Holzdimension; Blech: Hersteller, Profil, Material, Blechstärke; etc.)

BEFESTIGUNGSART: \_\_\_\_\_ BOHRER Ø: \_\_\_\_\_

(Anzahl / Schraubenbezeichnung / -dimension)

(Bei Montage auf Beton) [mm]

EINDRINGTIEFE IN TRAGKONSTRUKTION: \_\_\_\_\_ ANZUGSDREHMOMENT: \_\_\_\_\_

[mm]

(Bei Montage auf Beton) [Nm]

FOTOS: \_\_\_\_\_ INSTALLATIONSdatum: \_\_\_\_\_

(Speicherort)

STANDORT: \_\_\_\_\_ DATUM: \_\_\_\_\_

PRODUKT:  Stück \_\_\_\_\_ ABMESSUNGEN: \_\_\_\_\_

(Typenbezeichnung LIGHT / LIGHT-FLEX etc.)

[mm]

MONTAGEUNTERGRUND: \_\_\_\_\_

z.B.: Aufsatzkranz: Material (z.B.: Polyester), Hersteller; Massivbeton Betongüte: (z.B.: C20/25); Holzdimension; Blech: Hersteller, Profil, Material, Blechstärke; etc.)

BEFESTIGUNGSART: \_\_\_\_\_ BOHRER Ø: \_\_\_\_\_

(Anzahl / Schraubenbezeichnung / -dimension)

(Bei Montage auf Beton) [mm]

EINDRINGTIEFE IN TRAGKONSTRUKTION: \_\_\_\_\_ ANZUGSDREHMOMENT: \_\_\_\_\_

[mm]

(Bei Montage auf Beton) [Nm]

FOTOS: \_\_\_\_\_ INSTALLATIONSdatum: \_\_\_\_\_

(Speicherort)

## ABNAHMEPROTOKOLL NR. \_\_\_\_\_ (TEIL 2/2)

L I G H T

## DOKUMENTATION DER BEFESTIGUNG / FOTO-DOKUMENTATION

STANDORT: _____	DATUM: _____
PRODUKT: <input type="checkbox"/> Stück _____ (Typenbezeichnung LIGHT / LIGHT-FLEX etc.)	ABMESSUNGEN: _____ [mm]
MONTAGEUNTERGRUND: _____ z.B.: Aufsatzkranz: Material (z.B.: Polyester), Hersteller; Massivbeton Betongüte: (z.B.: C20/25); Holzdimension; Blech: Hersteller, Profil, Material, Blechstärke; etc.)	
BEFESTIGUNGSART: _____ (Anzahl / Schraubenbezeichnung / -dimension)	BOHRER Ø: _____ (Bei Montage auf Beton) [mm]
EINDRINGTIEFE IN TRAGKONSTRUKTION: _____ [mm]	ANZUGSDREHMOMENT: _____ (Bei Montage auf Beton) [Nm]
FOTOS: _____ (Speicherort)	INSTALLATIONSdatum: _____

STANDORT: _____	DATUM: _____
PRODUKT: <input type="checkbox"/> Stück _____ (Typenbezeichnung LIGHT / LIGHT-FLEX etc.)	ABMESSUNGEN: _____ [mm]
MONTAGEUNTERGRUND: _____ z.B.: Aufsatzkranz: Material (z.B.: Polyester), Hersteller; Massivbeton Betongüte: (z.B.: C20/25); Holzdimension; Blech: Hersteller, Profil, Material, Blechstärke; etc.)	
BEFESTIGUNGSART: _____ (Anzahl / Schraubenbezeichnung / -dimension)	BOHRER Ø: _____ (Bei Montage auf Beton) [mm]
EINDRINGTIEFE IN TRAGKONSTRUKTION: _____ [mm]	ANZUGSDREHMOMENT: _____ (Bei Montage auf Beton) [Nm]
FOTOS: _____ (Speicherort)	INSTALLATIONSdatum: _____

Der unterzeichnende Montagebetrieb versichert die ordnungsgemäße Verarbeitung (Randabstände, Überprüfung des Untergrunds, sachgemäße Reinigung der Bohrörter, Einhaltung von Aushärtezeiten, Verarbeitungstemperatur und Dübelherstellerrichtlinien, etc.). Der Auftraggeber nimmt die Leistungen des Auftragnehmers ab. Die Gebrauchsanleitungen, Dokumentationen der Befestigungen/Foto-Dokumentationen und Prüfprotokolle wurden dem Auftraggeber (Bauherrn) übergeben und sind dem Anwender zur Verfügung zu stellen. Beim Systemzugang zum Sicherungssystem sind die Positionen der Anschlageneinrichtungen vom Bauherrn durch Pläne (z.B. Skizze der Dachdraufsicht) zu dokumentieren. **Der sachkundige, mit dem Sicherungssystem vertraute Monteur bestätigt, dass die Montagearbeiten fachgerecht, nach dem Stand der Technik undentsprechend der Gebrauchsanleitungen des Herstellers ausgeführt wurden. Die sicherheitstechnische Zuverlässigkeit wird durch den Montagebetrieb bestätigt.**

**Übergabe von:** (z.B. Persönliche Schutzausrüstungen PSA, Höhensicherungsgeräte HSG, Aufbewahrungsschrank, etc.)

Stück \_\_\_\_\_  Stück \_\_\_\_\_  Stück \_\_\_\_\_  Stück \_\_\_\_\_

Name: \_\_\_\_\_  
Auftraggeber

\_\_\_\_\_  
Auftragnehmer

\_\_\_\_\_ Datum, Firmenstempel, Unterschrift

\_\_\_\_\_ Datum, Firmenstempel, Unterschrift

**HINWEIS ZUM BESTEHENDEN SICHERUNGSSYSTEM**

**Beim Systemzugang ist dieser Hinweis vom Bauherrn gut sichtbar anzubringen!**

Die Benutzung hat nach dem Stand der Technik und entsprechend der Gebrauchsanleitungen zu erfolgen.

Aufbewahrungsort der Gebrauchsanleitungen, Prüfprotokolle, etc. ist:

- **Übersichtsplan mit der Lage der Anschlagleinrichtung:**

**Nicht durchbruchssichere Bereiche (z.B. Lichtkuppeln oder/und Lichtbänder) einzeichnen!**

Die maximalen Grenzwerte der Anschlagleinrichtungen den jeweiligen Gebrauchsanleitungen beziehungsweise dem Typenschild des Sicherungssystems entnehmen!

Bei Beanspruchung durch Absturz oder bei bestehenden Zweifeln ist die Anschlagleinrichtung sofort dem Gebrauch zu entziehen und dem Hersteller oder einer sachkundigen Werkstatt zur Prüfung und Reparatur zuzusenden.  
Dies trifft bei Beschädigungen der Anschlagmittel zu.

## PRÜFPROTOKOLL NR. \_\_\_\_\_ (TEIL 1/2)

L I G H T

AUFTRAGSNUMMER: \_\_\_\_\_

PROJEKT: \_\_\_\_\_

PRODUKT:  Stück LIGHT-FLEX Baujahr/Seriennummer: \_\_\_\_\_

(Typenbezeichnung EAP/Befestigungspunkt/SDH)

JÄHRLICHE SYSTEMKONTROLLE DURCHGEFÜHRT AM: \_\_\_\_\_

JÄHRLICHE SYSTEMKONTROLLE BIS SPÄTESTENS: \_\_\_\_\_

AUFTRAGGEBER: Sachbearbeiter: 

Firmenanschrift: \_\_\_\_\_

AUFTRAGNEHMER: Sachbearbeiter: 

Firmenanschrift: \_\_\_\_\_

<b>PRÜFPUNKTE:</b> <input checked="" type="checkbox"/> überprüft und in Ordnung!	<b>FESTGESTELLTE MÄNGEL:</b> (Mängelbeschreibung/Maßnahmen)
<b>DOKUMENTATION:</b>	
<input type="checkbox"/> Gebrauchsanleitungen	
<input type="checkbox"/> Abnahmeprotokolle/Dokumentation der Befestigung/Fotodokumentation	
<b>SICHTBARE TEILE DER ANSCHLAGEINRICHTUNG:</b>	
<input type="checkbox"/> keine Verformung	
<input type="checkbox"/> keine Korrosion	
<input type="checkbox"/> fester Sitz	
<input type="checkbox"/> Befestigung am Untergrund	
<input type="checkbox"/> Lesbarkeit der Produktkennzeichnung	
<input type="checkbox"/> Optional bei Ausschnitt für Brauchrauentlüftungen: Richtige Anzahl der Felder / Position / Anordnung / Wahl der Felder	
<input type="checkbox"/> .....	

## PRÜFPROTOKOLL NR. \_\_\_\_\_ (TEIL 2/2)

L I G H T

PRÜFPUNKTE:  überprüft und in OrdnungFESTGESTELLTE MÄNGEL:  
(Mängelbeschreibung/Maßnahmen)

## DACHEINDICHTUNG / AUFSATZKRANZ:

 keine Beschädigung / keine Risse etc. keine Korrosion .....

**Abnahmeergebnis:** Das Sicherungssystem entspricht der Gebrauchsanleitung des Herstellers und dem Stand der Technik. Die sicherheitstechnische Zuverlässigkeit wird bestätigt.

**Anmerkungen:** \_\_\_\_\_

Name: \_\_\_\_\_

Auftraggeber

Auftragnehmer (Sachkundiger und mit dem  
Sicherungssystem vertraute Person)\_\_\_\_\_  
Datum, Firmenstempel, Unterschrift\_\_\_\_\_  
Datum, Firmenstempel, Unterschrift

INNOTECH Arbeitsschutz GmbH, Laizing 10, 4656 Kirchham/Österreich  
[www.innotech.at](http://www.innotech.at)

