

Granit-Superhaken GSH-10

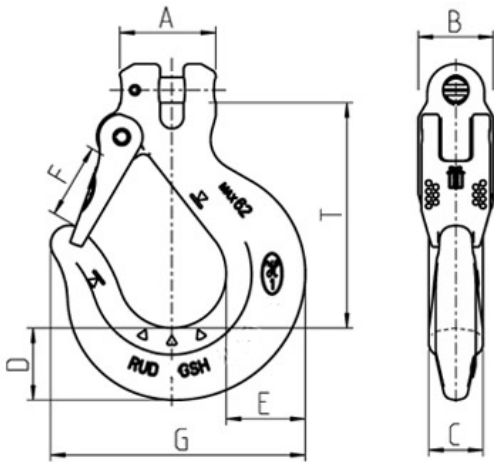
Artikel-Nr: 53070



Geschmiedete, vergütete Sicherungsfalle in Hakenspitze einrastend, dadurch gegen seitliches Verbiegen geschützt. 3-fach gewickelte, rostgeschützte Doppelschenkelfeder. Verschleißkanten beidseitig. Markierung für Verschleiß der Maulweite und des Hakengrundes (Patent).

Granit-Superhaken GSH-10

Artikel-Nr: 53070



Gewicht	1.34 kg	2.95 lbs
Nenntragf. WLL	3150 kg	6940 lbs
T	108 mm	4-1/4"
A	46 mm	1-13/16"
B	36 mm	1-27/64"
C	26 mm	1"
D	35 mm	1-3/8"
E	38 mm	1-1/2"
F	35 mm	1-3/8"
G	122 mm	4-13/16"