

Granit-Superhaken GSH-13

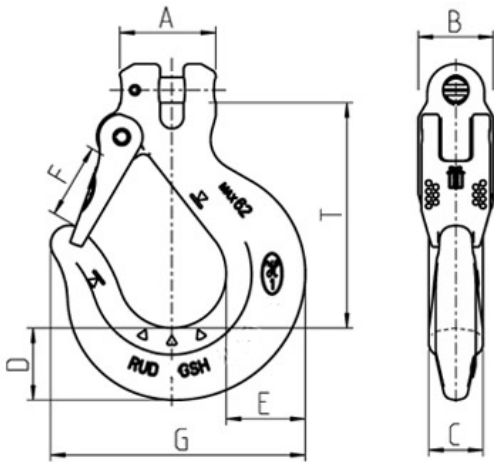
Artikel-Nr: 53071



Geschmiedete, vergütete Sicherungsfalle in Hakenspitze einrastend, dadurch gegen seitliches Verbiegen geschützt. 3-fach gewickelte, rostgeschützte Doppelschenkelfeder. Verschleißkanten beidseitig. Markierung für Verschleiß der Maulweite und des Hakengrundes (Patent).

Granit-Superhaken GSH-13

Artikel-Nr: 53071



Gewicht	2.43 kg	5.36 lbs
Nenntragf. WLL	5300 kg	11660 lbs
T	126 mm	5"
A	58 mm	2-9/32"
B	46 mm	1-13/16"
C	30 mm	1-3/16"
D	37 mm	1-7/16"
E	48 mm	1-7/8"
F	40 mm	1-9/16"
G	139 mm	5-1/2"