

Granit-Superhaken GSH-16

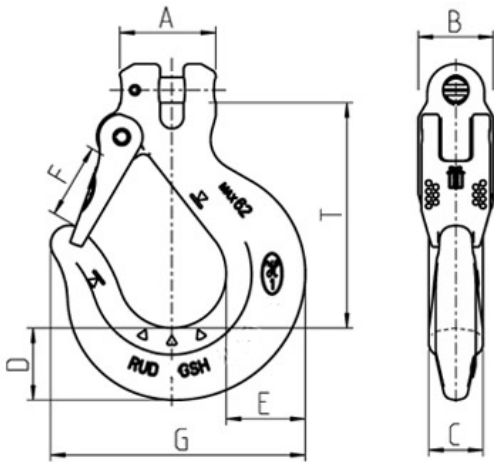
Artikel-Nr: 53072



Geschmiedete, vergütete Sicherungsfalle in Hakenspitze einrastend, dadurch gegen seitliches Verbiegen geschützt. 3-fach gewickelte, rostgeschützte Doppelschenkelfeder. Verschleißkanten beidseitig. Markierung für Verschleiß der Maulweite und des Hakengrundes (Patent).

Granit-Superhaken GSH-16

Artikel-Nr: 53072



Gewicht	4.23 kg	9.33 lbs
Nennttragf. WLL	8000 kg	17600 lbs
T	155 mm	6"
A	70 mm	2-5/8"
B	56 mm	2-3/16"
C	36 mm	1-27/64"
D	49 mm	1-15/16"
E	58 mm	1-15/16"
F	48 mm	1-7/8"
G	164 mm	6-15/32"