

Granit-Superhaken GSH-8

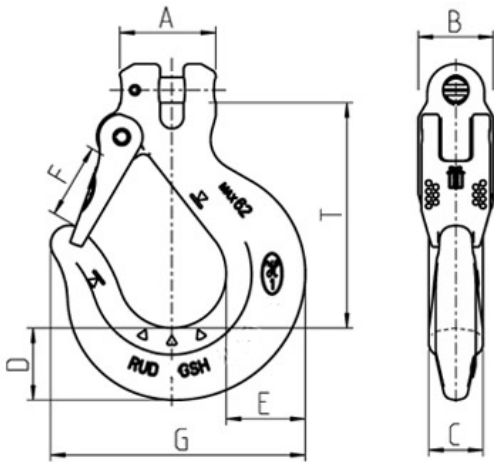
Artikel-Nr: 53069



Geschmiedete, vergütete Sicherungsfalle in Hakenspitze einrastend, dadurch gegen seitliches Verbiegen geschützt. 3-fach gewickelte, rostgeschützte Doppelschenkelfeder. Verschleißkanten beidseitig. Markierung für Verschleiß der Maulweite und des Hakengrundes (Patent).

Granit-Superhaken GSH-8

Artikel-Nr: 53069



Gewicht	0.77 kg	1.70 lbs
Nenntragf. WLL	2000 kg	4400 lbs
T	97 mm	3-13/16"
A	38 mm	1-1/2"
B	28 mm	1-1/8"
C	20 mm	3/4"
D	28 mm	1-1/8"
E	32 mm	1-1/4"
F	30 mm	1-3/16"
G	98 mm	3-27/32"