

OPTILASH-FIX Zurrflasche

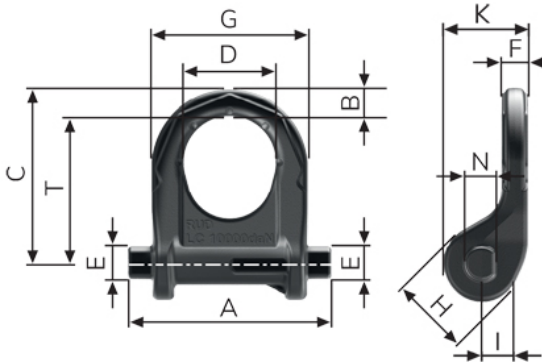
Artikel-Nr: 7910463



- Spezielle gekröpfte Form.
- Flache Zurrwinkel realisierbar.
- In Führungskulisse herauszieh- und nutzbar, auch bei aufstehender, überbreiter Ladung. (Kulisse nicht enthalten)
- Allseitig belastbar durch optimale seitliche Führungs- und Abstützfläche.
- Korrosionsschutz durch Phosphatierung.
- Deutliche Kennzeichnung der zulässigen Zurrkraft in daN.
- Bei Beschädigung einfach durch OPTILASH-CLICK ersetzbar.

OPTILASH-FIX Zurrflasche

Artikel-Nr: 7910463



Gewicht	1.93 kg	4.25 lbs
T	98 mm	3-27/32"
A	136 mm	5-11/32"
B	18 mm	23/32"
C	116 mm	4-9/16"
D	60 mm	2-3/8"
E	22 mm	7/8"
F	17 mm	43/64"
G	104 mm	4-3/32"
H	50 mm	1-31/32"
I	21,5 mm	27/32"
K	55 mm	2-5/32"
N	19 mm	3/4"
zulässige Zurrkraft	10000 daN	null